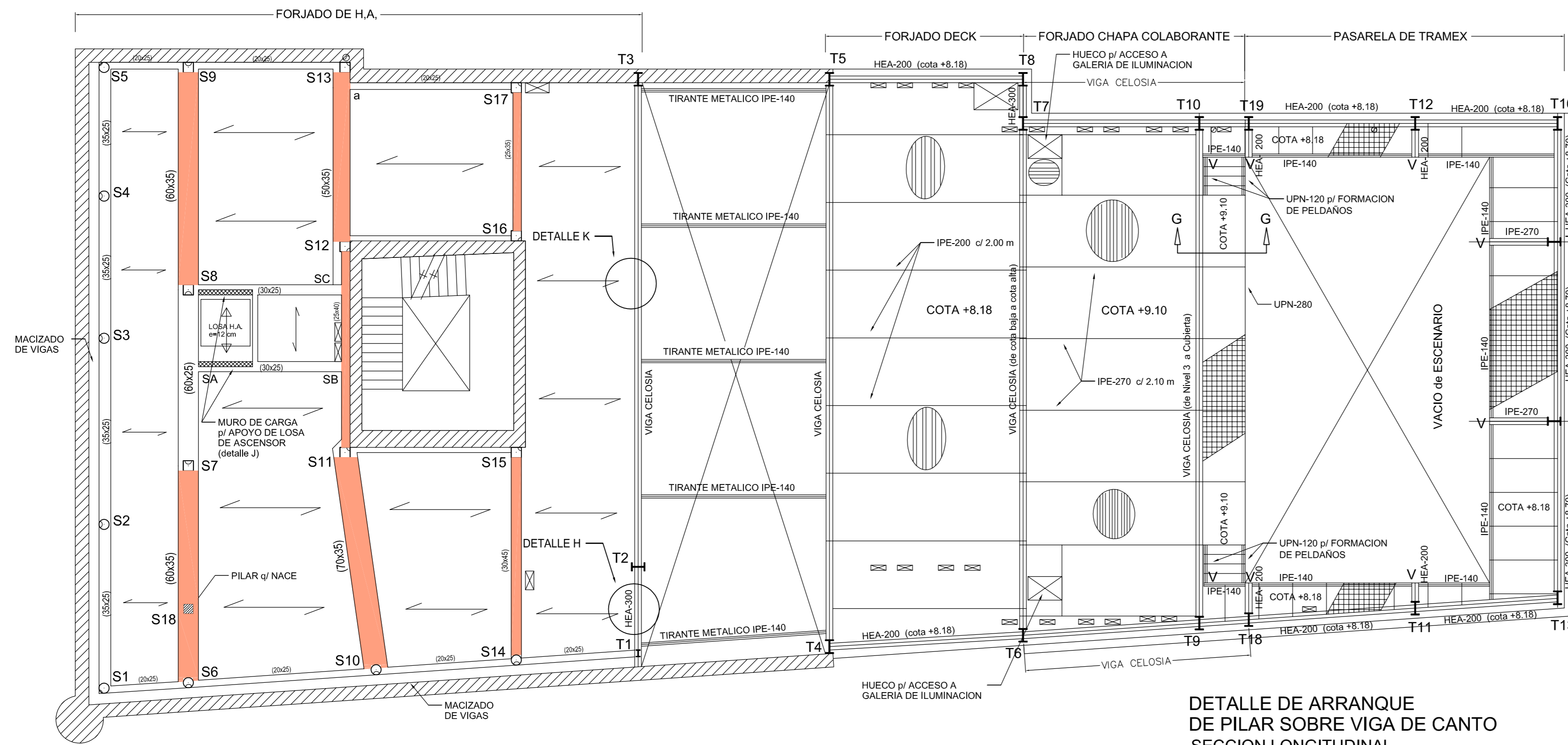
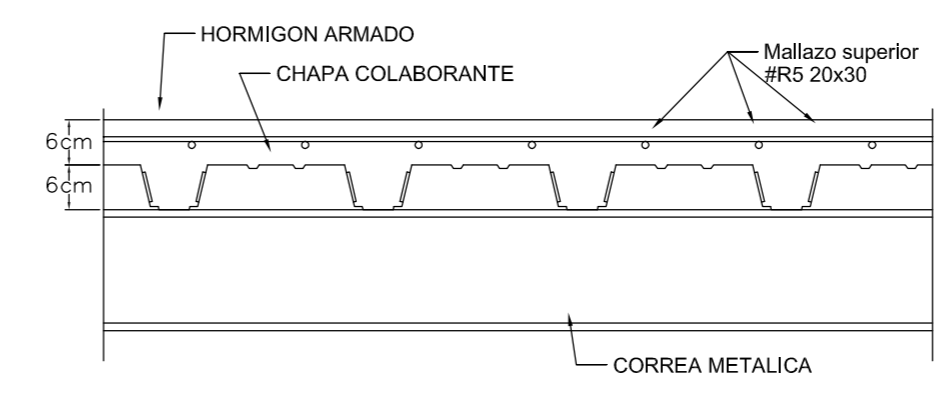


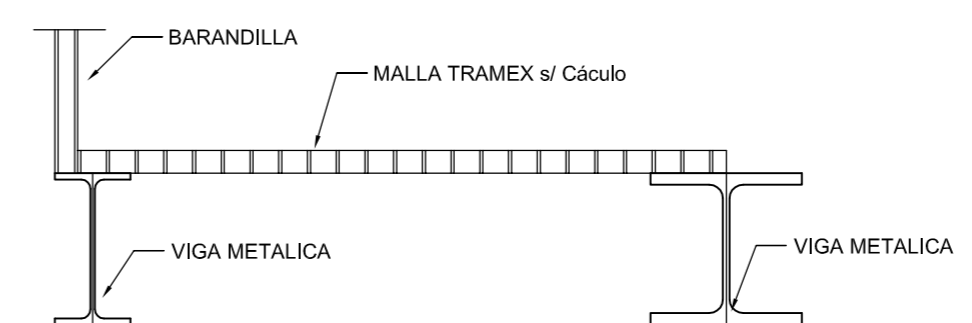
ESTRUCTURA (NIVEL 3)



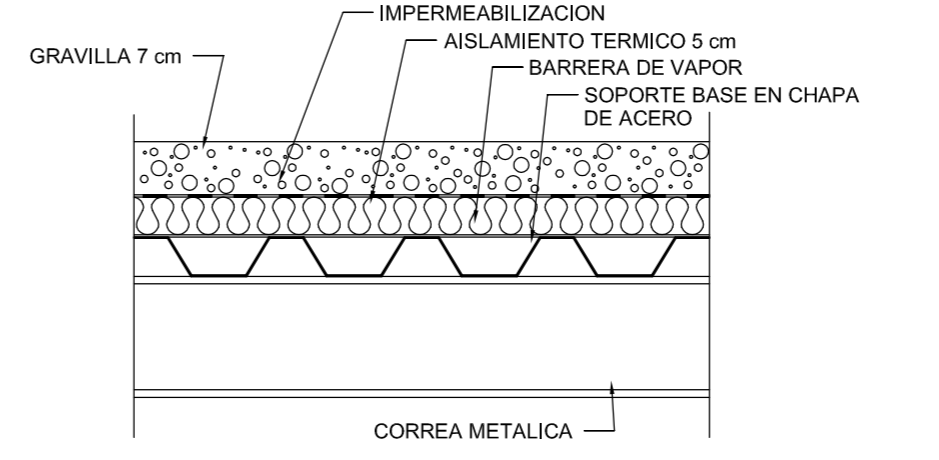
DETALLE FORJADO COMPUESTO (hormigon + chapa colaborante)



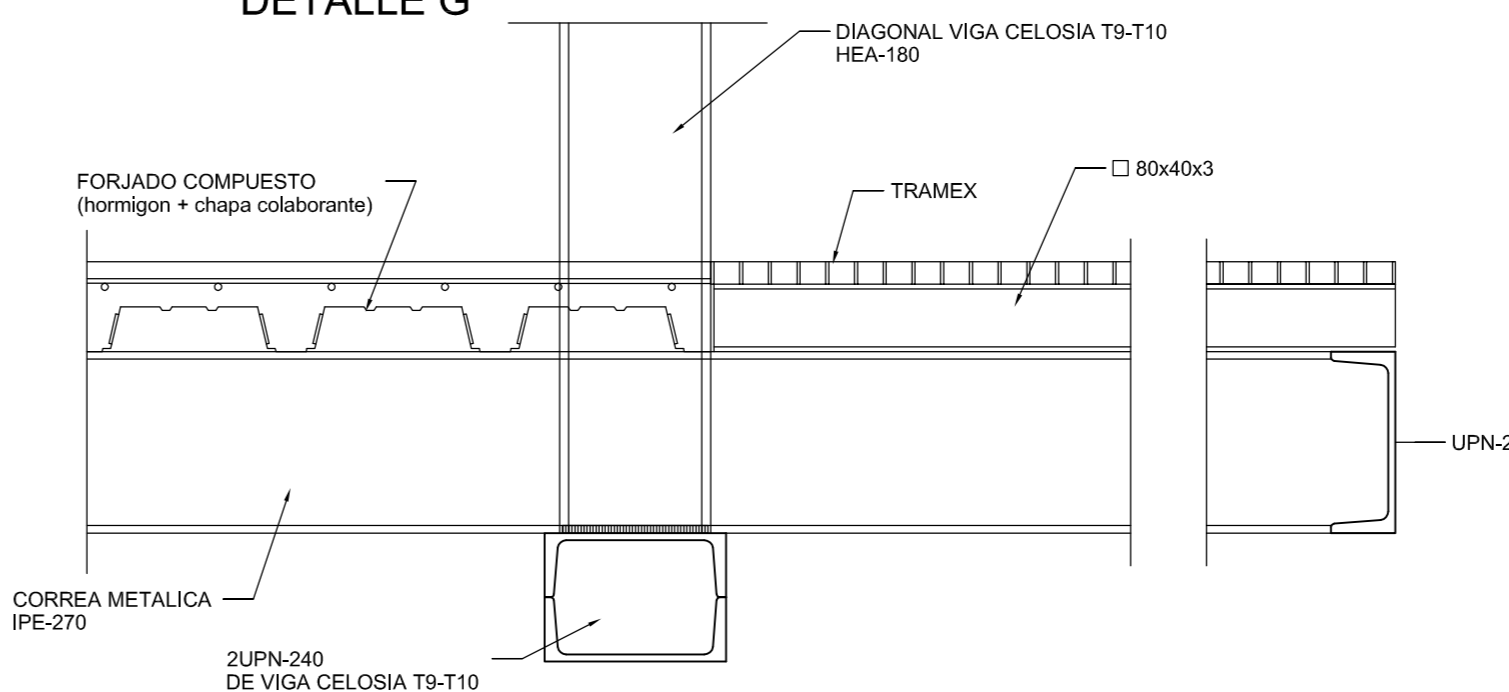
PASARELA DE TRAMEX



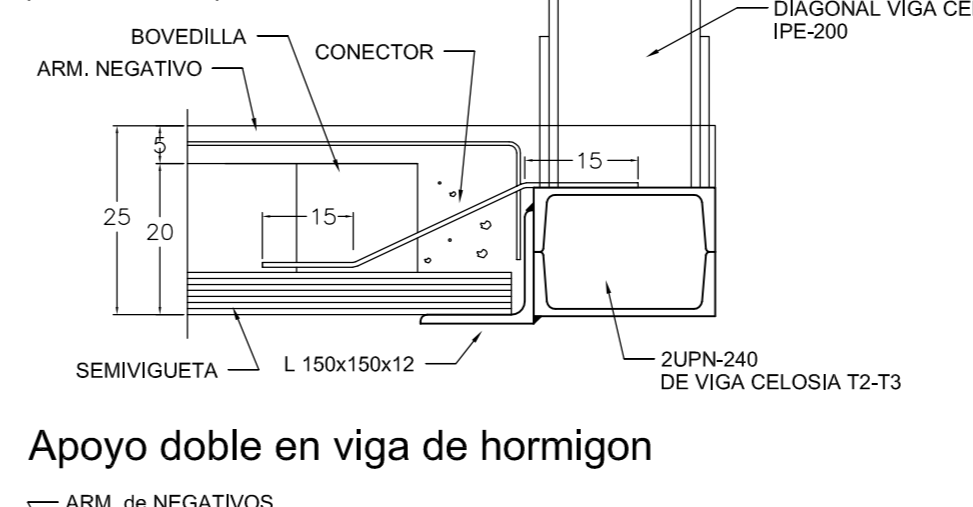
DETALLE DE FORJADO DE CUBIERTA (DECK)



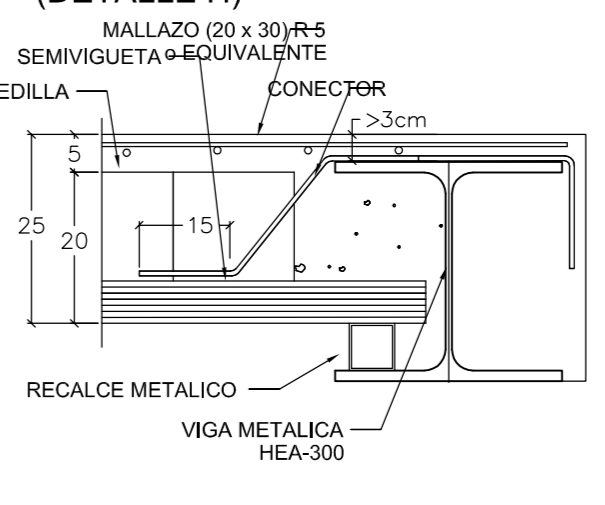
APOYO DE FORJADO s/ TIRANTE INFERIOR DE VIGA CELOSIA T9-T10



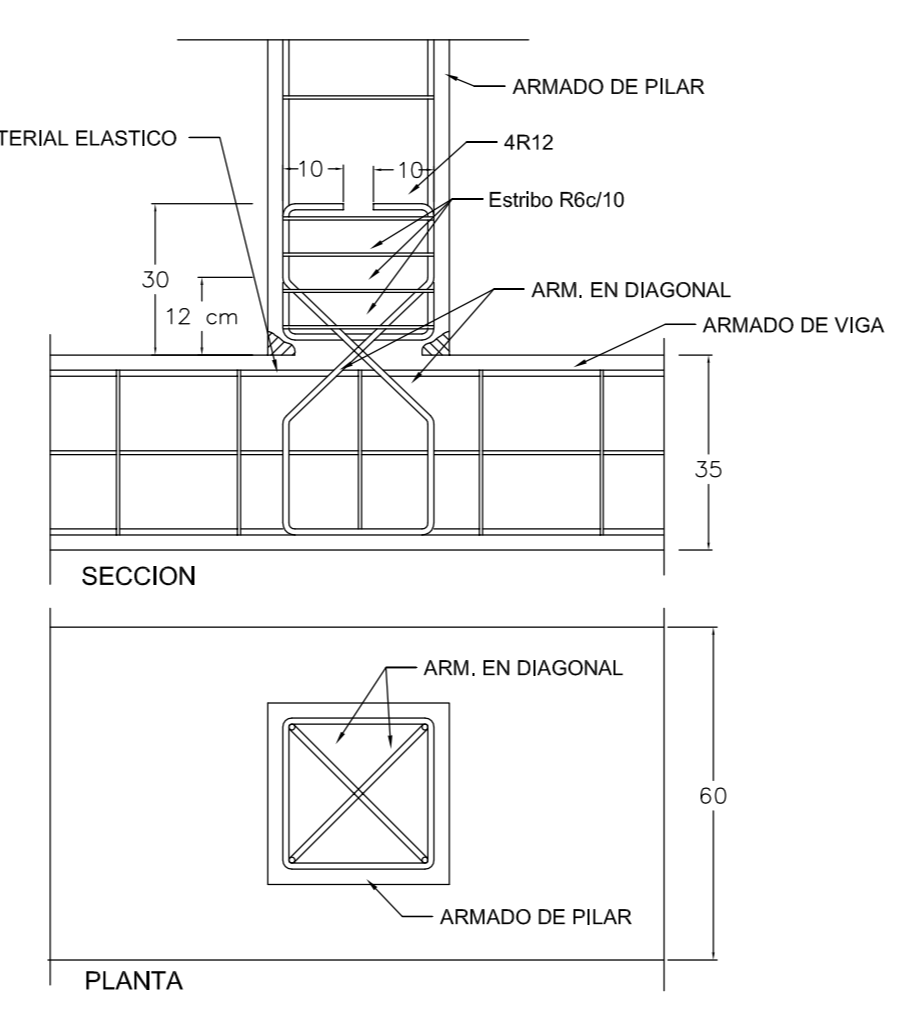
APOYO SIMPLE DE FORJADO s/ VIGA CELOSIA T2-T3 (DETALLE K)



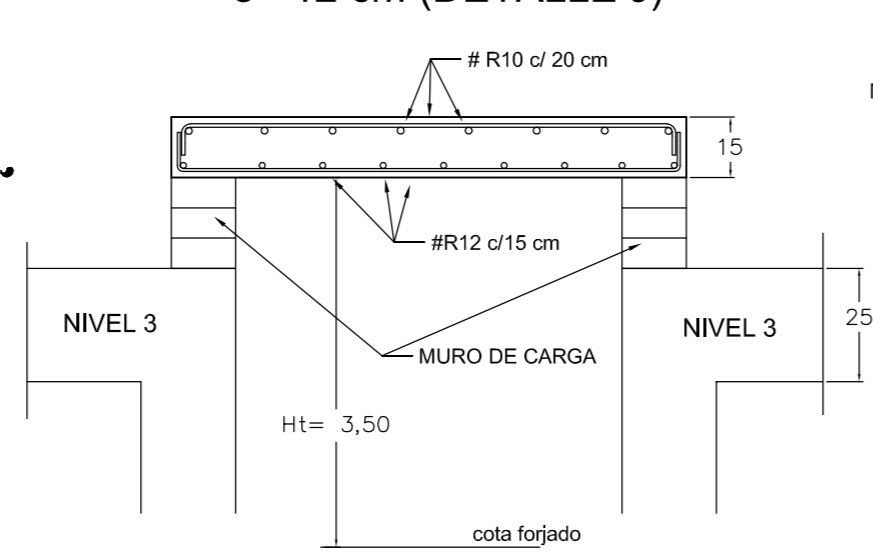
APOYO SIMPLE DE FORJADO s/ VIGA METALICA - HEA (DETALLE H)



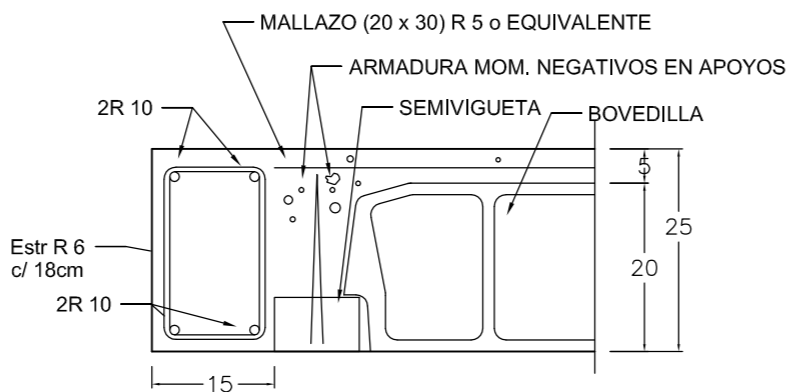
DETALLE DE ARRANQUE DE PILAR SOBRE VIGA DE CANTO SECCION LONGITUDINAL



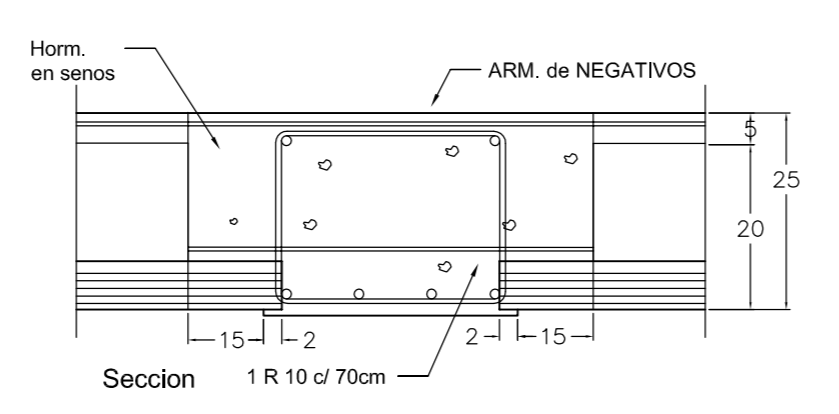
LOSA DE ASCENSOR e= 12 cm (DETALLE J)



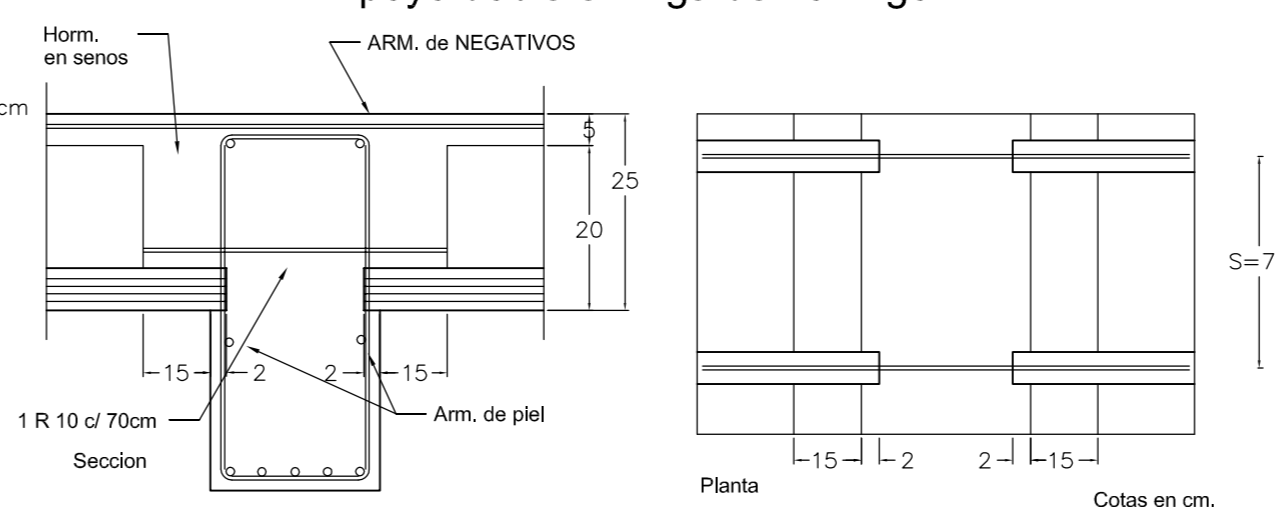
REFRENTADO DE BORDE



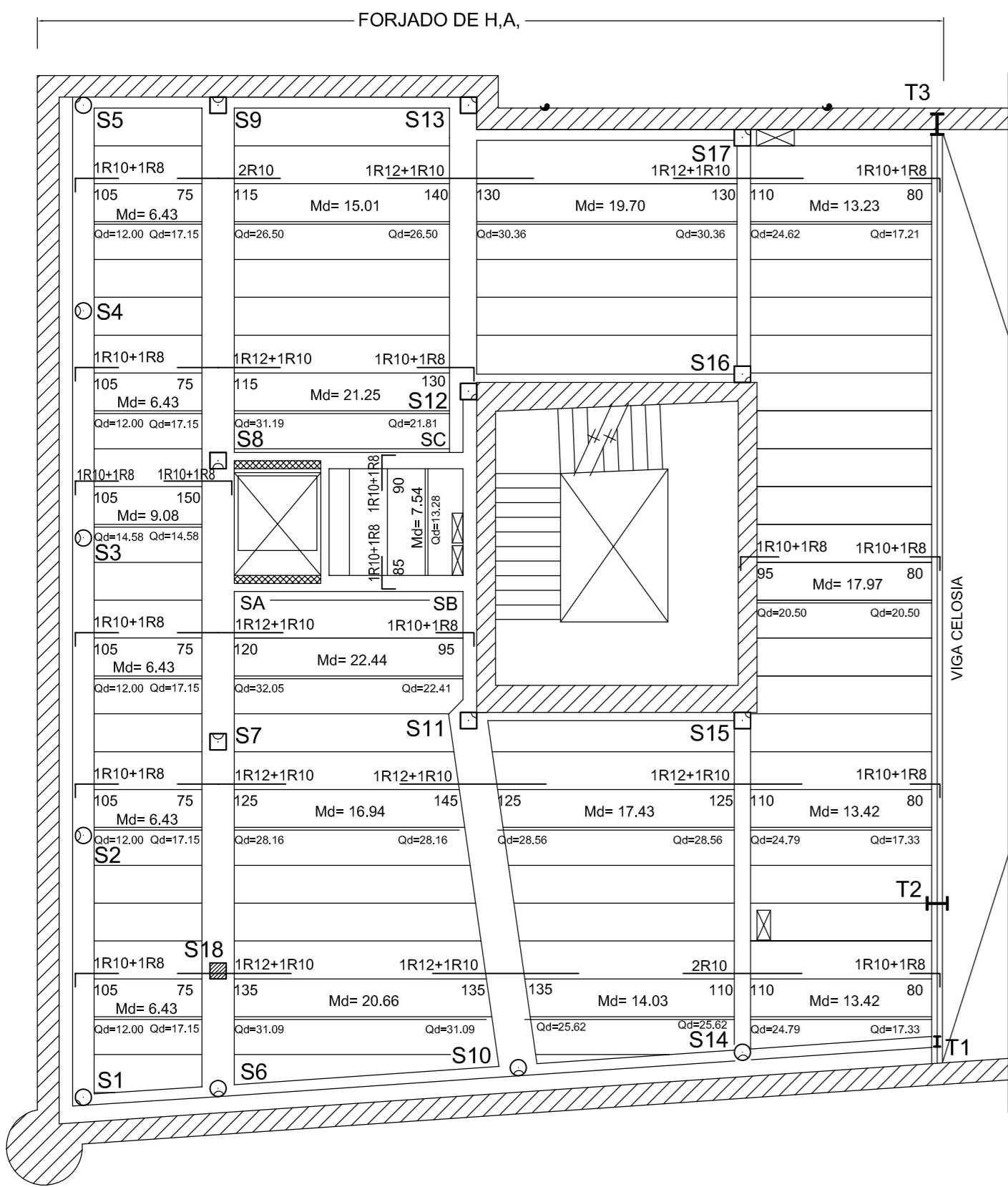
EHU-14 Apoyo doble en viga de hormigon



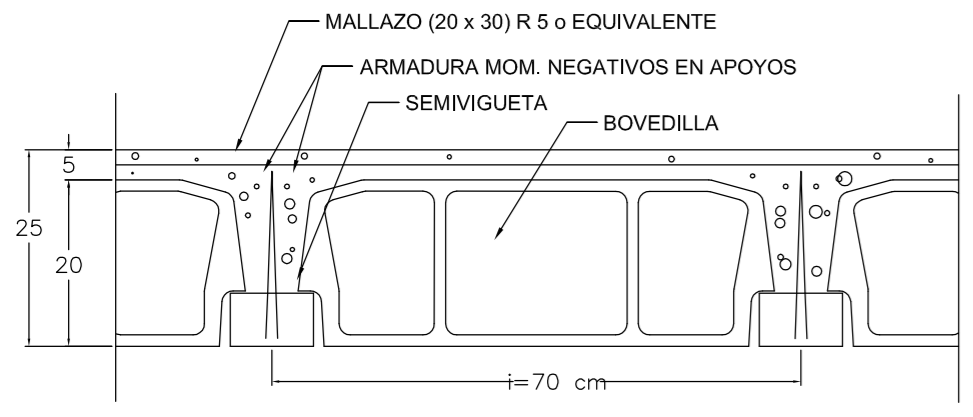
EHU-14 Apoyo doble en viga de hormigon



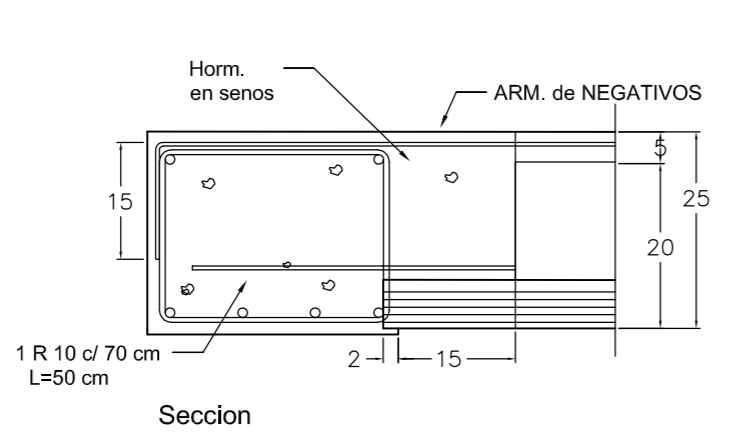
FORJADO DE H.A. (NIVEL 3)



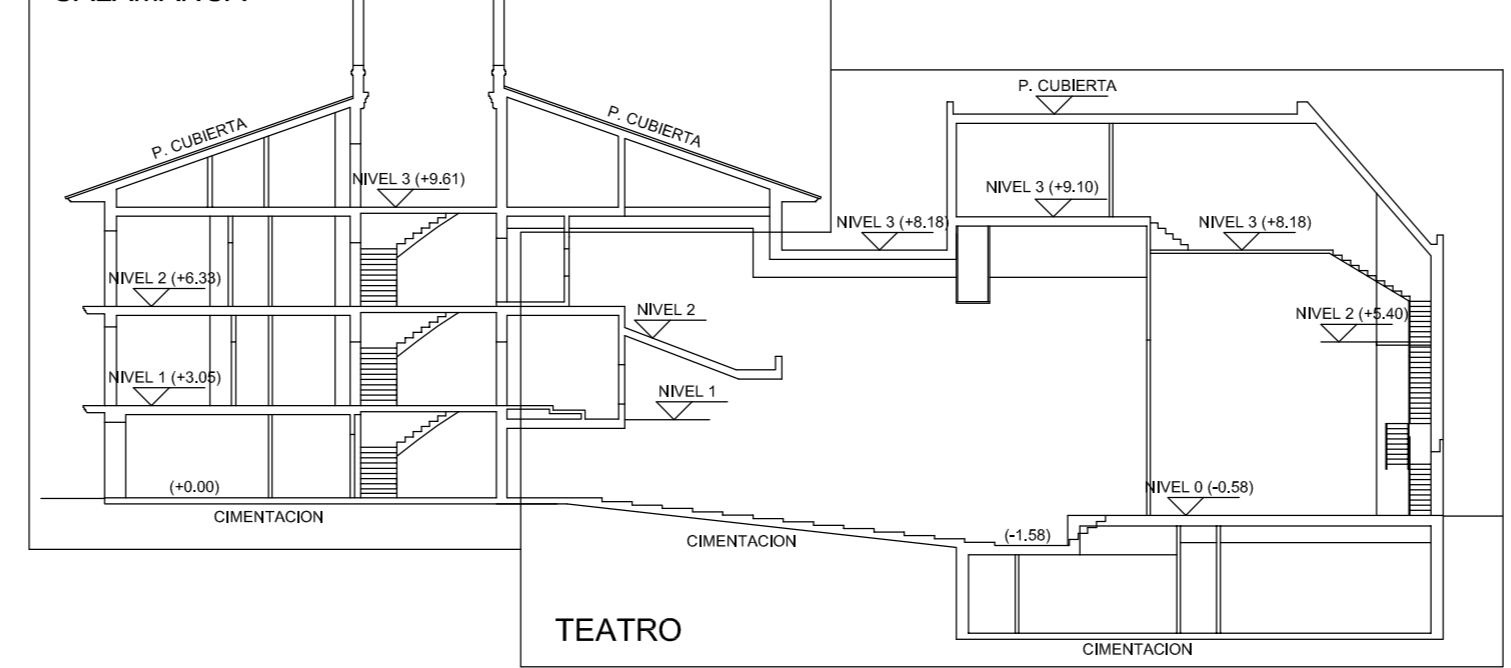
DETALLE DE FORJADO HORMIGON



EHU-13 Apoyo simple en viga de hormigon



CASA SALAMANCA



TEATRO

TIPOS DE FORJADOS

	FORJADO DE CHAPA COLABORANTE
	FORJADO DECK
	PASARELA DE TRAMEX (40x40)
	FORJADO DE HORMIGON

CUADRO DE CARACTERISTICAS según EHE - 08

MATERIAL	ZONA	DESIGNACION	Tipo de Cemento	RECUBRIMIENTO	γ _c s/ CONTROL DE EJECUCION		
					NORMAL	INTENSIVO	PREFABRIC.
HORMIGON	Estructura Principal	HA-25/P20I	cualquiera	25+10 mm.	γ _c = 1.50	—	—
	Forjados	HA-25/B16I	cualquiera	25+10 mm.	γ _c = 1.50	—	—

MATERIAL	ZONA	DESIGNACION	γ _s s/ CONTROL DE EJECUCION	
			NORMAL	INTENSIVO
ACERO	Cimentacion	B - 500 S	γ _s = 1.15	—
FERRALLA ARMADA	Estructura Principal	AP-400 S	γ _s = 1.15	—
ARMADURA BASICA	Forjados	AB - 500 SD	γ _s = 1.15	—
MALLA ELECTROSOLDADA	—	ME - 400 S	γ _s = 1.15	—

CUADRO DE CARACTERISTICAS según DB-A

MATERIAL	ZONA	DESIGNACION	RESISTENCIA AL FUEGO DE LA ESTRUCTURA	COEFICIENTE DE SEGURIDAD		
				γ _{M0}	γ _{M1}	γ _{M2}
ACERO ESTRUCTURAL	Pilares	S 275	(1) RF-	1.05	1.05	1.25
	Vigas	S 275	(1) RF-	1.05	1.05	1.25
	Forjados	S 275	(1) RF-	1.05	1.05	1.25

(1) ESTRUCTURA PROTEGIDA

CUADRO DE CARGAS EN FORJADOS

Zona	Tipo de carga	Carga Permanente + Tabiqueria (kN/m ²)	Sobrecarga Uso/Nieve (kN/m ²)
NIVEL 3 (Forjado H.A.)	F(20+5)	4.60	3.00
NIVEL 3 (Forjado DECK)	—	1.50	1.00
NIVEL 3 (Forjado chapa colaborante)	F(6+6)	3.70	3.00
NIVEL 3 (Pasarelas de TRAMEX)	—	0.50	2.00

PARAMETROS GENERALES según DB-SE / DB-SI

ACCIONES	ESTADOS LIMITES	γ Coef. de ponderación	
		CARGA PERMANENTE	CARGA VARIABLE
ACCIONES	E.L.U.	γ _G = 1.35	γ _Q = 1.50
	E.L.S	γ _G = 1.00	γ _Q = 1.00
RESISTENCIA AL FUEGO	ZONA	Sótano	RF 120
	DESIGNACION	Casa Salamanca	RF 90
	Teatro	RF 90	

PROYECTO DE EJECUCIÓN. SEGUNDA FASE

CONSOLIDACION Y REHABILITACION DE LA CASA-PALACIO DE LOS SALAMANCA Y ACTUACION EN EL SOLAR ANEJO PARA USO DE TEATRO MUNICIPAL.- BRIVIESCA.- BURGOS

PROMOTOR: EXCMO. AYUNTAMIENTO DE BRIVIESCA

ARQUITECTO: D. FRANCISCO PEÑA BAYO
CALLE GUARDIA CIVIL Nº 1 - 12ª C - BURGOS

NOVIEMBRE 2014

ESTRUCTURA Y FORJADO NIVEL 3

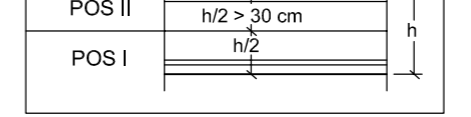
ESCALA: 1 : 100

E-7

CUADRO DE SOLAPES (B-500 S / HA-25)

Diametro Armadura (mm.)	Traccion (cm.)		Compresion (cm.)	
	POS I	POS II	POS I	POS II
R10	50	80	25	40
R12	60	90	30	45
R16	80	120	40	60
R20	120	170	60	85
R25	190	270	95	135

EN VIGAS



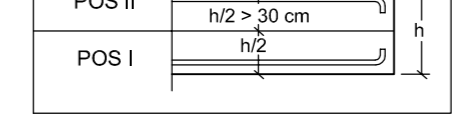
EN PILARES

LA ARMADURA VERTICAL SIEMPRE POS I

CUADRO DE ANCLAJES (B-500 S / HA-25)

Diametro Armadura (mm.)	Prolongacion resta (cm)		Pulsia (cm.)	
	POS I	POS II	POS I	POS II
R10	25	40	20	25
R12	30	45	25	30
R16	40	60	30	40
R20	60	85	45	60
R25	95	135	65	95

EN VIGAS



EN PILARES

LA ARMADURA VERTICAL SIEMPRE POS I