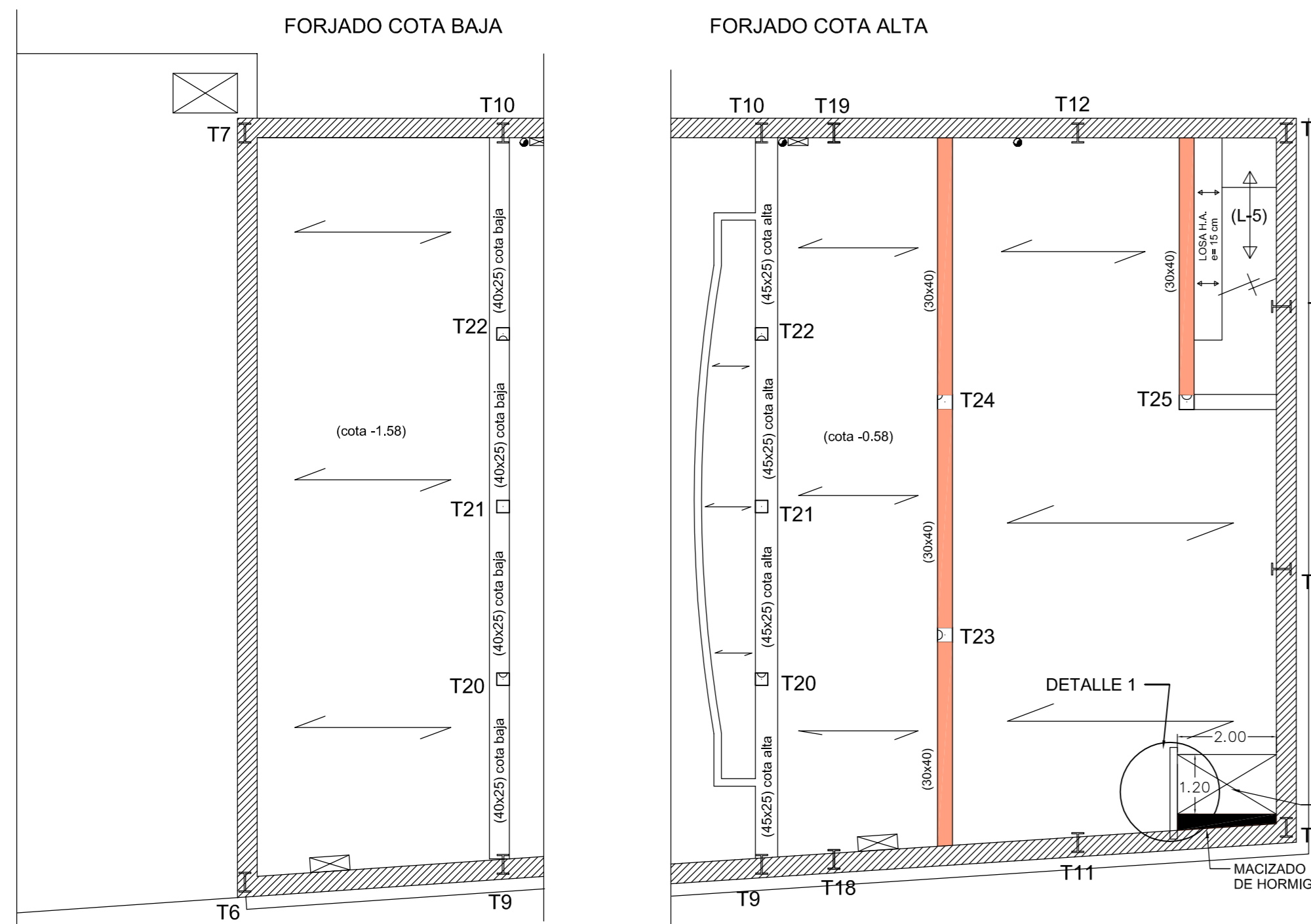
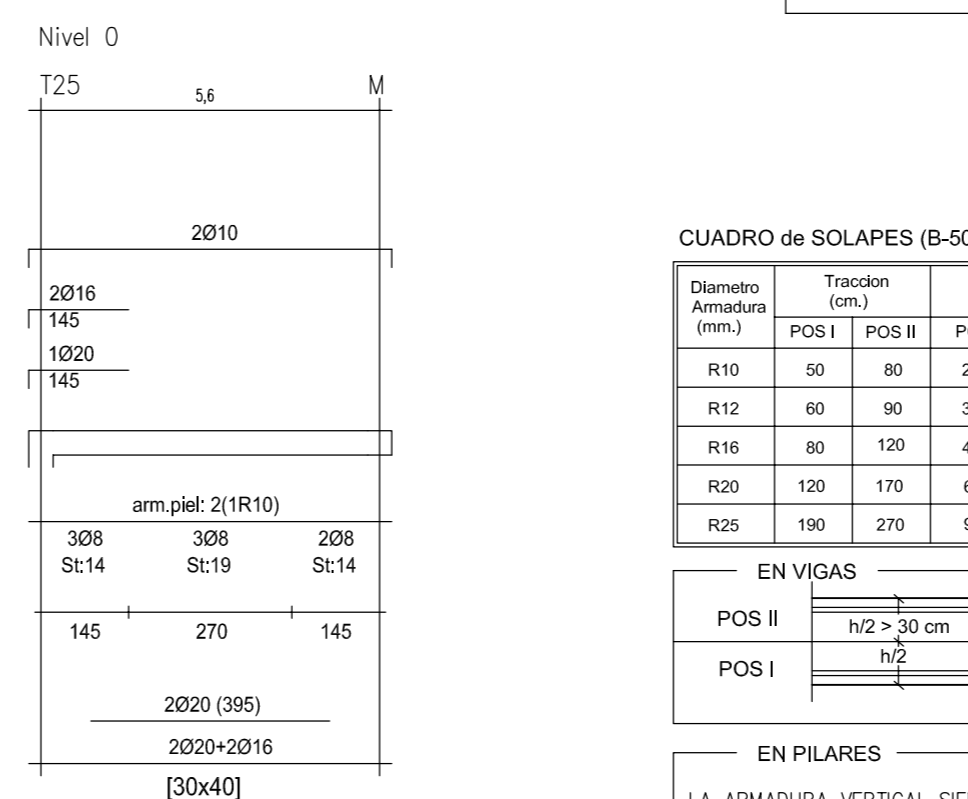
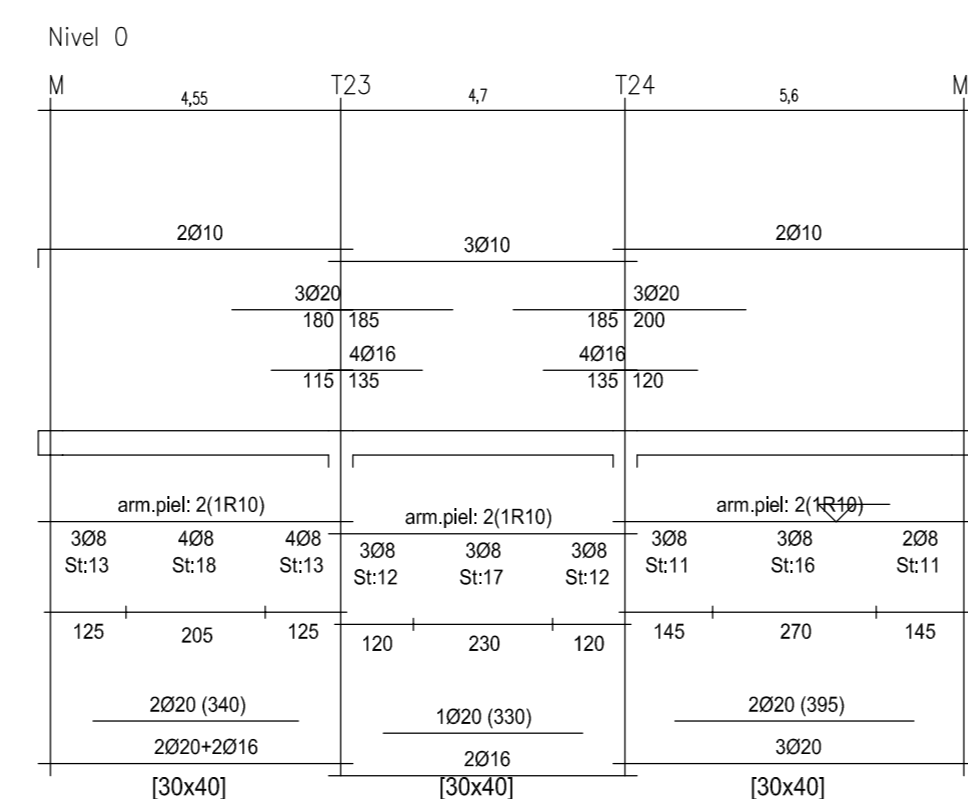
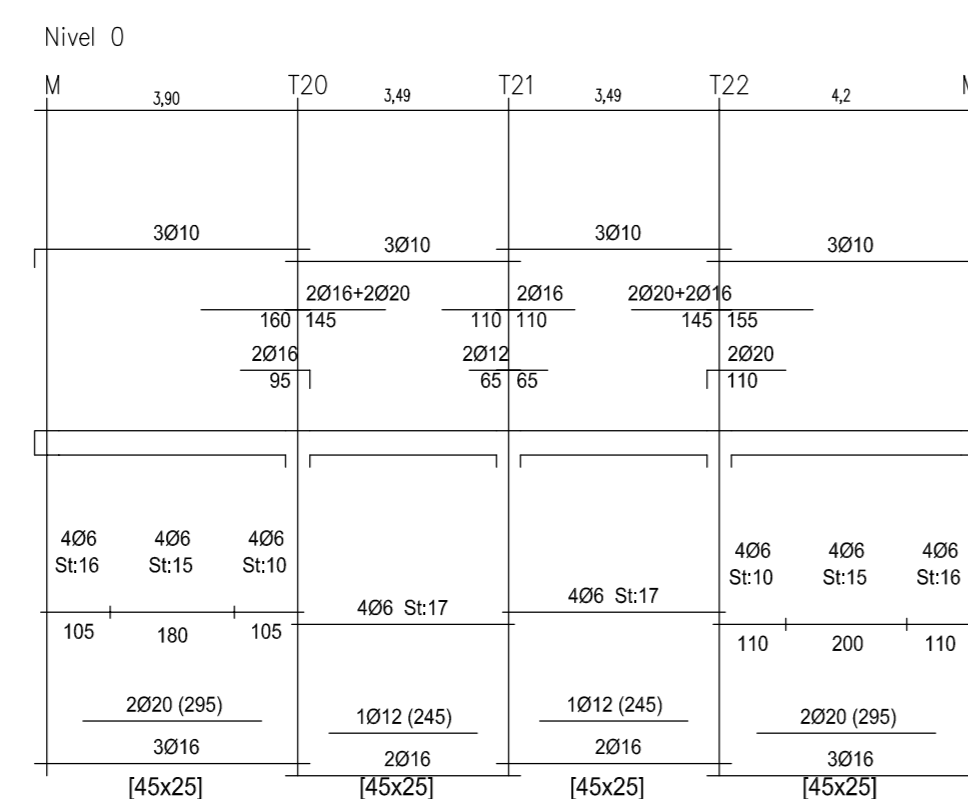
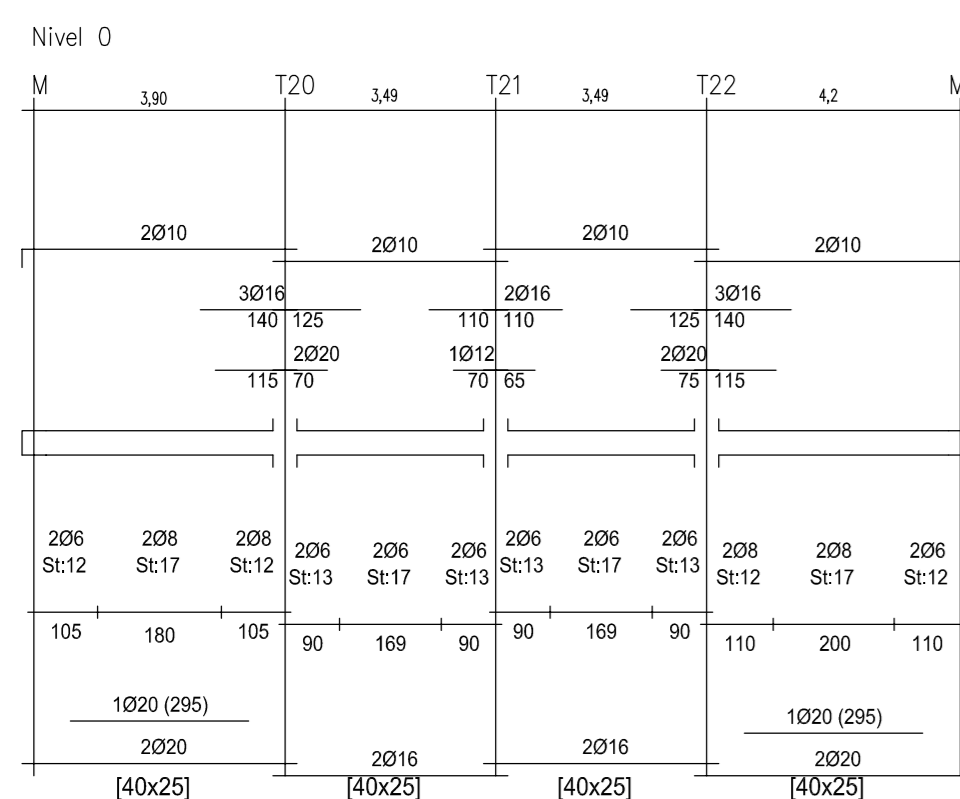
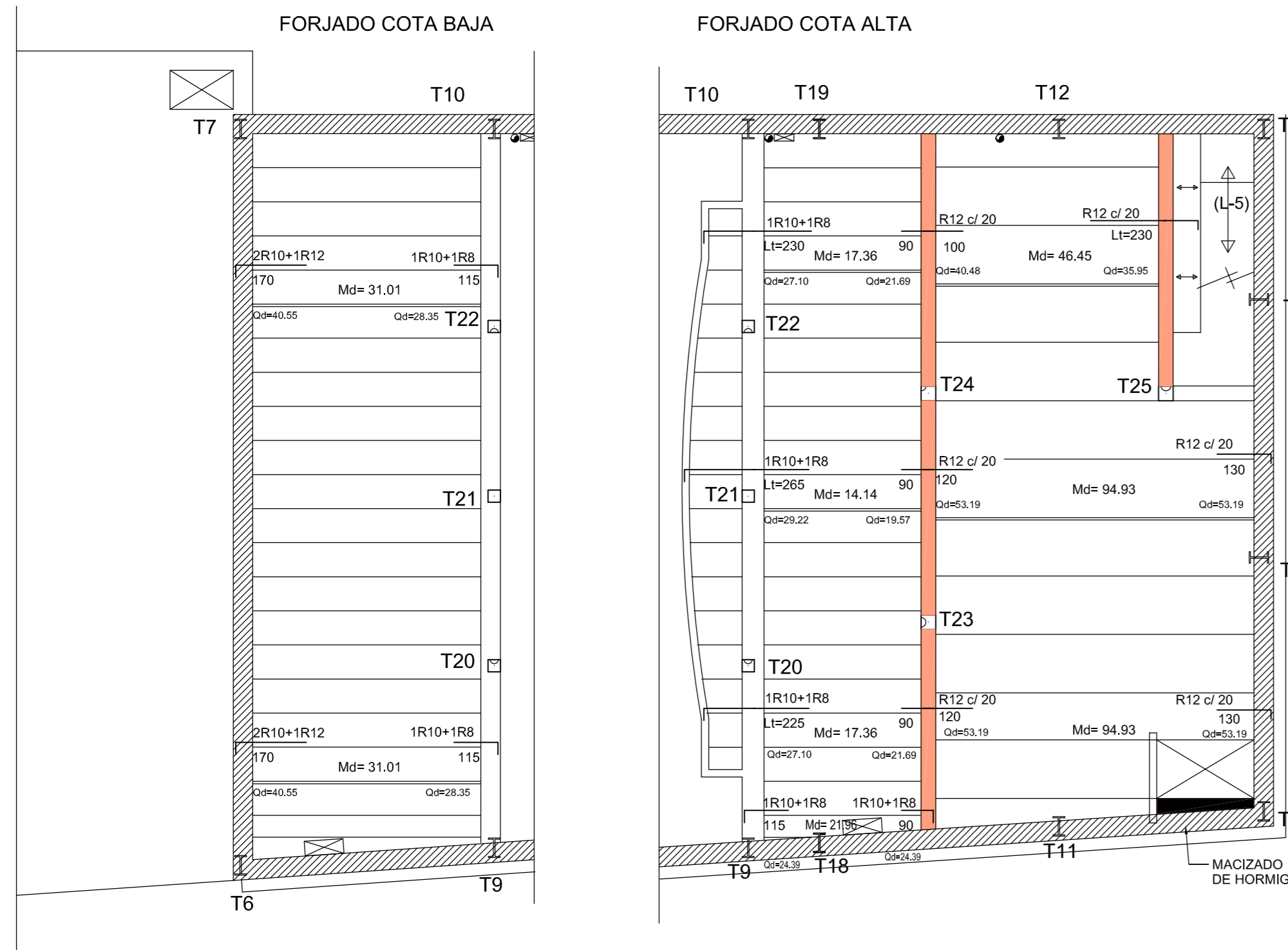


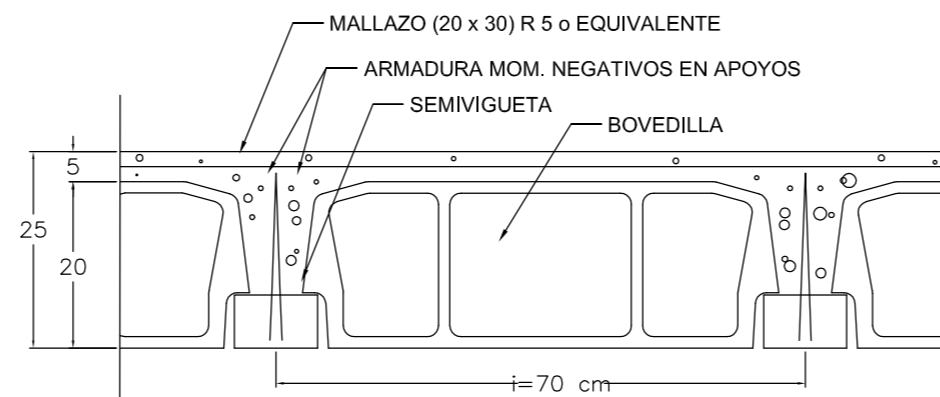
ESTRUCTURA (NIVEL 0)



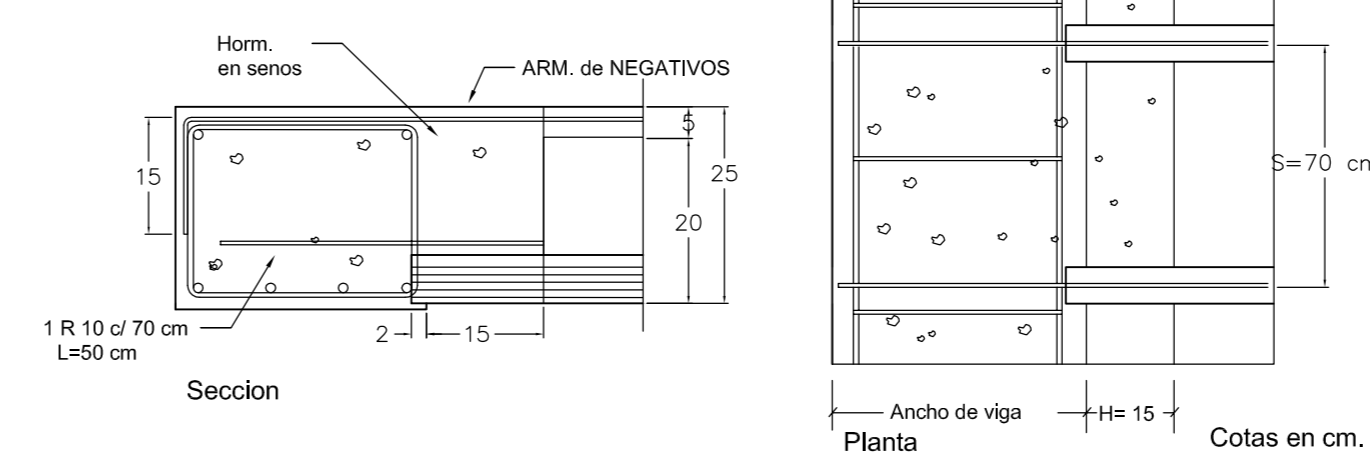
FORJADO (NIVEL 0)



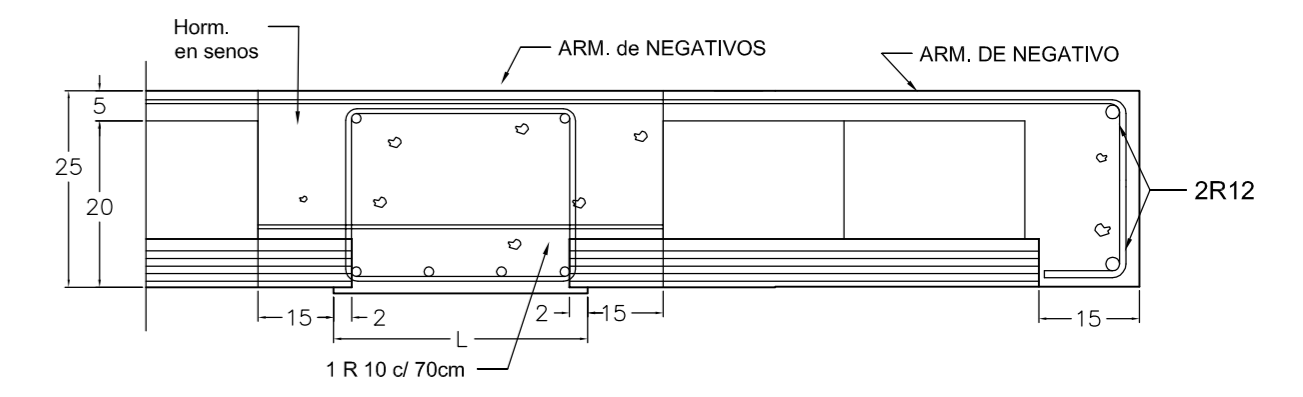
DETALLE DE FORJADO HORMIGON



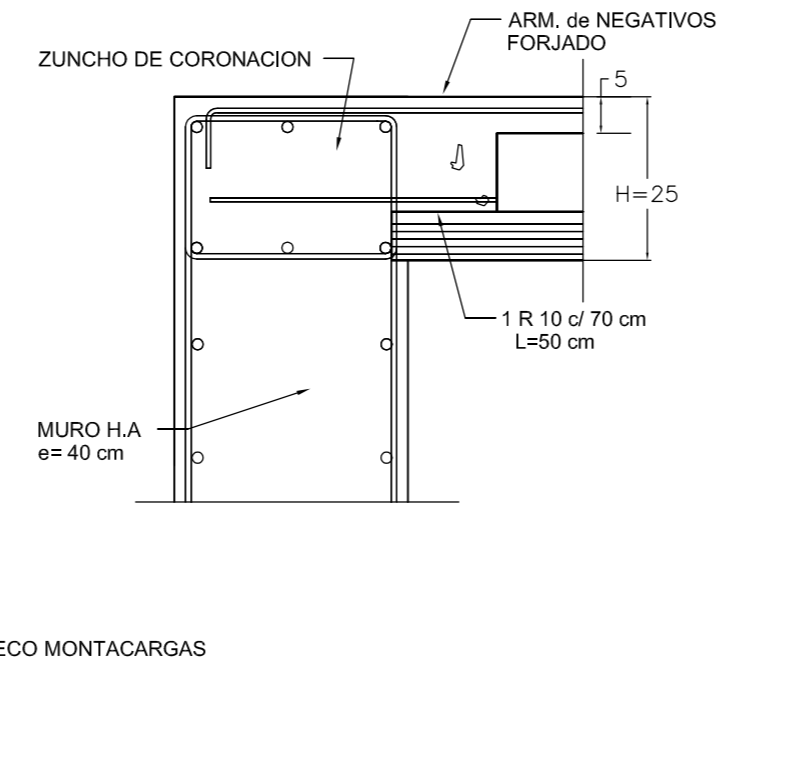
EHU-13 Apoyo simple en viga de hormigon



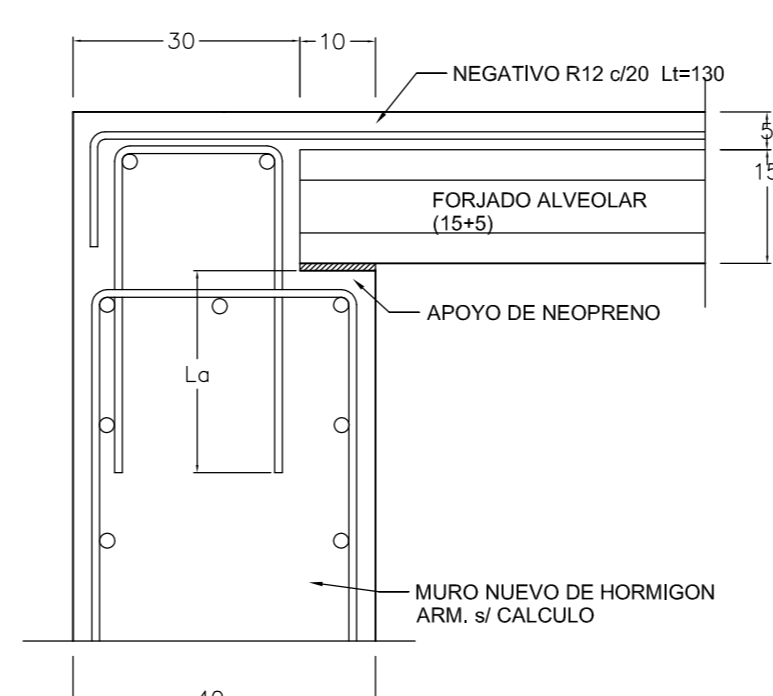
DETALLE DE FORJADO EN VUELO



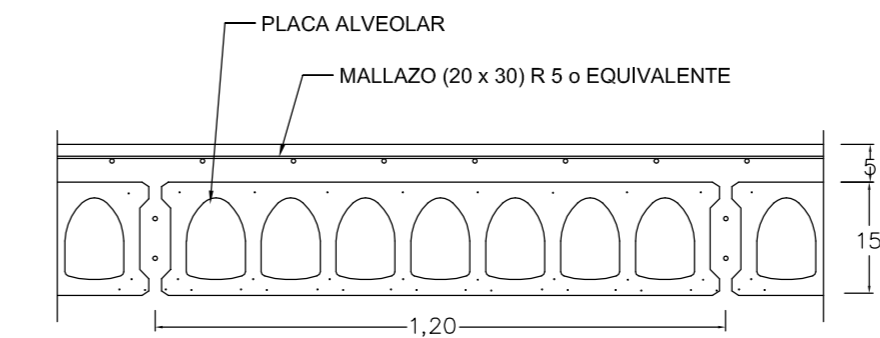
DETALLE DE APOYO DE FORJADO s/ MURO DE H.A.



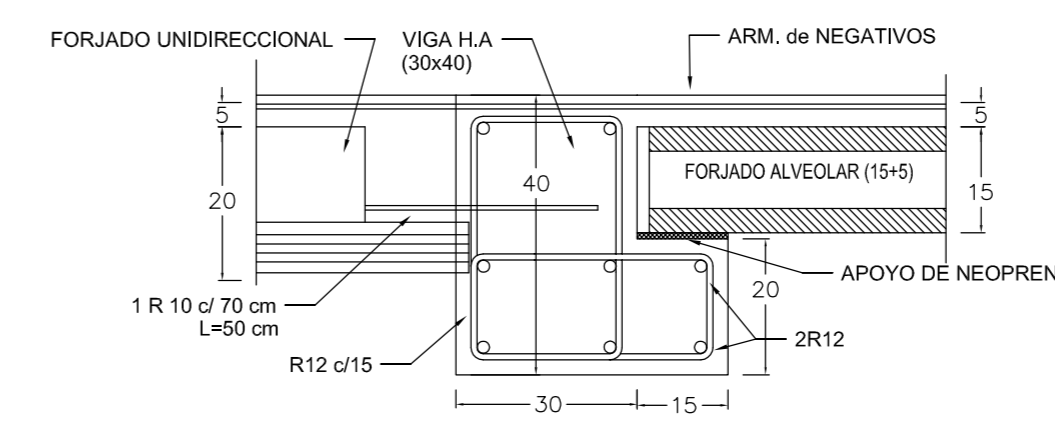
APOYO DE FORJADO ALVEOLAR s/ MURO H.A.



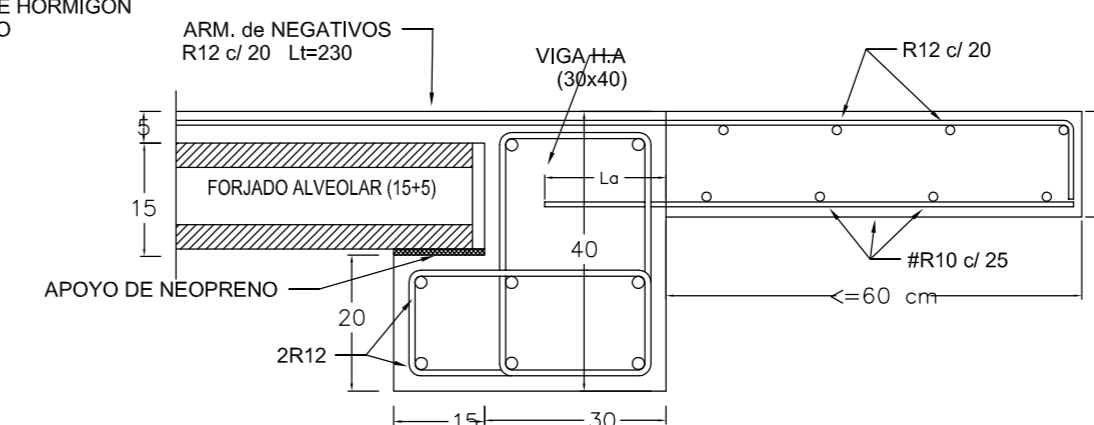
DETALLE DE FORJADO ALVEOLAR



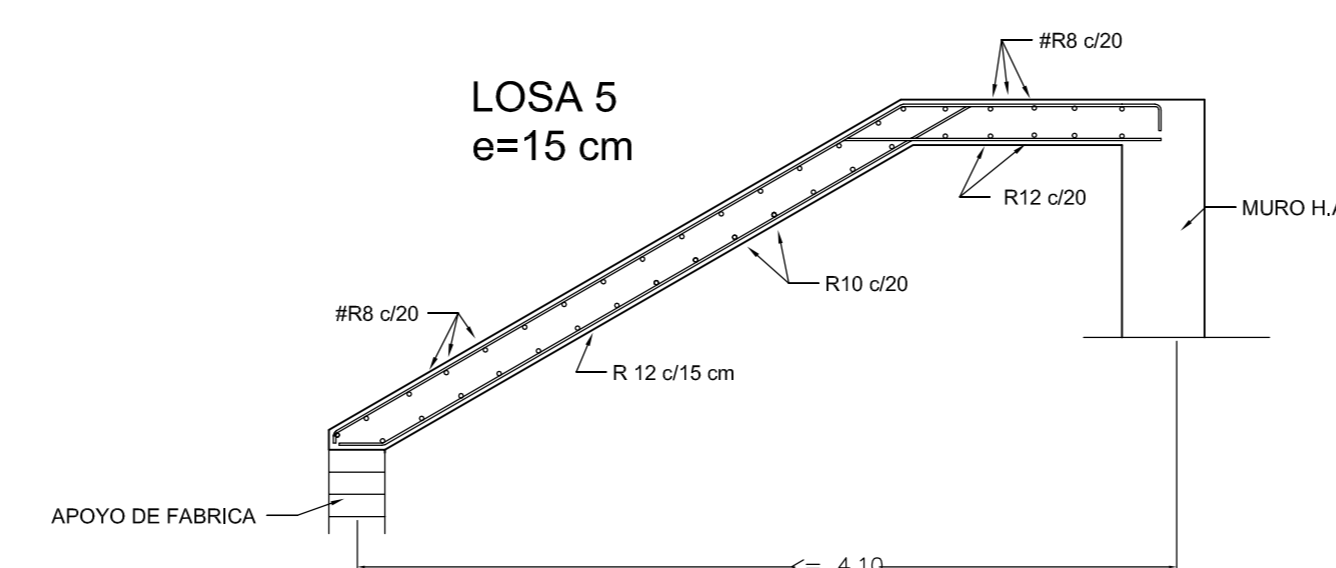
DETALLE DE APOYO DE FORJADO ALVEOLAR/UNIDIRECCIONAL s/ VIGA INSITU



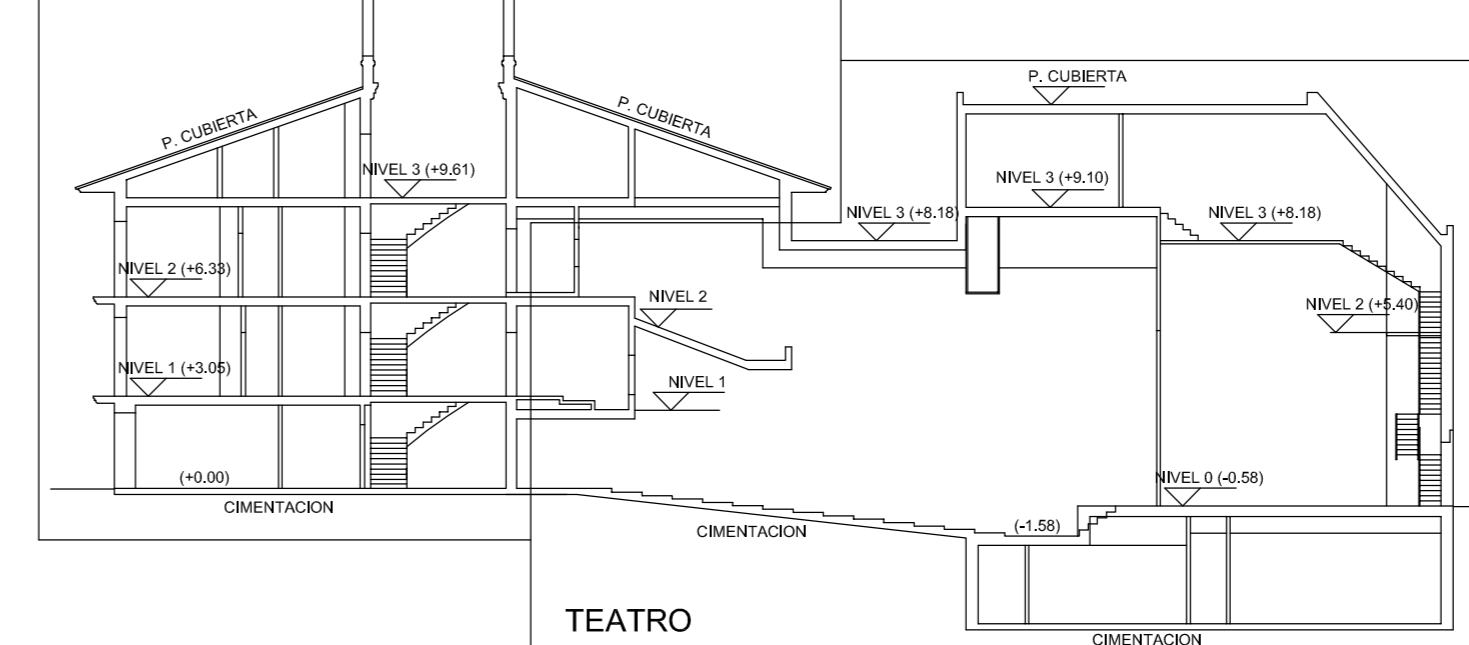
DETALLE DE LOSA H.A. EN VUELO s/ FORJADO ALVEOLAR



LOSA 5 e=15 cm



CASA SALAMANCA



CUADRO de SOLAPES (B-500 S / HA-25)

Diametro Armadura (mm)	Traccion (cm)		Compresion (cm)	
	POS I	POS II	POS I	POS II
R10	50	80	25	40
R12	60	90	30	45
R16	80	120	40	60
R20	120	170	60	85
R25	190	270	95	135

EN VIGAS
POS II h/2 > 30 cm
POS I h/2

EN PILARES
LA ARMADURA VERTICAL SIEMPRE POS I

CUADRO de ANCLAJES (B-500 S / HA-25)

Diametro Armadura (mm)	Prolongacion recta (cm)		Punta (cm)	
	POS I	POS II	POS I	POS II
R10	25	40	20	25
R12	30	45	25	30
R16	40	60	30	40
R20	60	85	45	60
R25	95	135	65	95

EN VIGAS
POS II h/2 > 30 cm
POS I h/2

CUADRO DE CARACTERISTICAS según EHE - 08

MATERIAL	ZONA	DESIGNACION	Tipo de Cemento	RECUBRIMIENTO	γ _c s/ CONTROL DE EJECUCION		
					NORMAL	INTENSIVO	PREFABRIC.
HORMIGON	Estructura Principal	HA-25/P/20/I	cualquiera	25+10 mm.	γ _c = 1.50	---	---
	Forjados	HA-25/B/16/I	cualquiera	25+10 mm.	γ _c = 1.50	---	---

MATERIAL	ZONA	DESIGNACION	γ _s s/ CONTROL DE EJECUCION	
			NORMAL	INTENSIVO
ACERO	Cimentacion	B - 500 S	γ _s = 1.15	---
FERRALLA ARMADA	Estructura Principal	AF-400 S	γ _s = 1.15	---
ARMADURA BASICA	Forjados	AB - 500 SD	γ _s = 1.15	---
MALLA ELECTROSOLDADA	---	ME - 400 S	γ _s = 1.15	---

CUADRO DE CARACTERISTICAS según DB-A

MATERIAL	ZONA	DESIGNACION	RESISTENCIA AL FUEGO DE LA ESTRUCTURA	COEFICIENTE DE SEGURIDAD		
				γ _{M0}	γ _{M1}	γ _{M2}
ACERO ESTRUCTURAL	Pilares	S 275	(1) RF.	1.05	1.05	1.25
	Vigas	S 275	(1) RF.	1.05	1.05	1.25
	Forjados	S 275	(1) RF.	1.05	1.05	1.25

(1) ESTRUCTURA PROTEGIDA

CUADRO DE CARGAS EN FORJADOS

Zona	Tipo de carga	Carga Permanente + Tabiqueria (kN/m2)	Sobrecarga Uso/Nieve (kN/m2)
NIVEL 0 Teatro (escenario)	F(20+5)	3.70	5.00
NIVEL 0 Teatro (escenario)	Alveolar (15+5)	4.60	5.00
NIVEL 0 Casa Salamanca	Solera e=15 cm	---	2.00

PARAMETROS GENERALES según DB-SE / DB-SI

VIDA UTIL EDIFICACION 100 AÑOS	ACCIONES	ESTADOS LIMITES	γ _f Coef. de ponderación	
			CARGA PERMANENTE	CARGA VARIABLE
RESISTENCIA AL FUEGO	ZONA	DESIGNACION	E.L.U.	γ _f = 1.35
			E.L.S	γ _f = 1.00
RESISTENCIA AL FUEGO	ZONA	DESIGNACION	Sótano	γ _f = 1.50
			Casa Salamanca	γ _f = 1.00
			Teatro	γ _f = 1.00

PROYECTO DE EJECUCIÓN. SEGUNDA FASE

CONSOLIDACION Y REHABILITACION DE LA CASA-PALACIO DE LOS SALAMANCA Y ACTUACION EN EL SOLAR ANEJO PARA USO DE TEATRO MUNICIPAL.- BRIVIESCA .- BURGOS

PROMOTOR:
EXCMO. AYUNTAMIENTO DE BRIVIESCA

ARQUITECTO: D. FRANCISCO PEÑA BAYO
CALLE GUARDIA CIVIL Nº 1 - 12ª C - BURGOS

NOVIEMBRE 2014

ESCALA:
1 : 100

ESTRUCTURA Y FORJADO
NIVEL 0

E-4