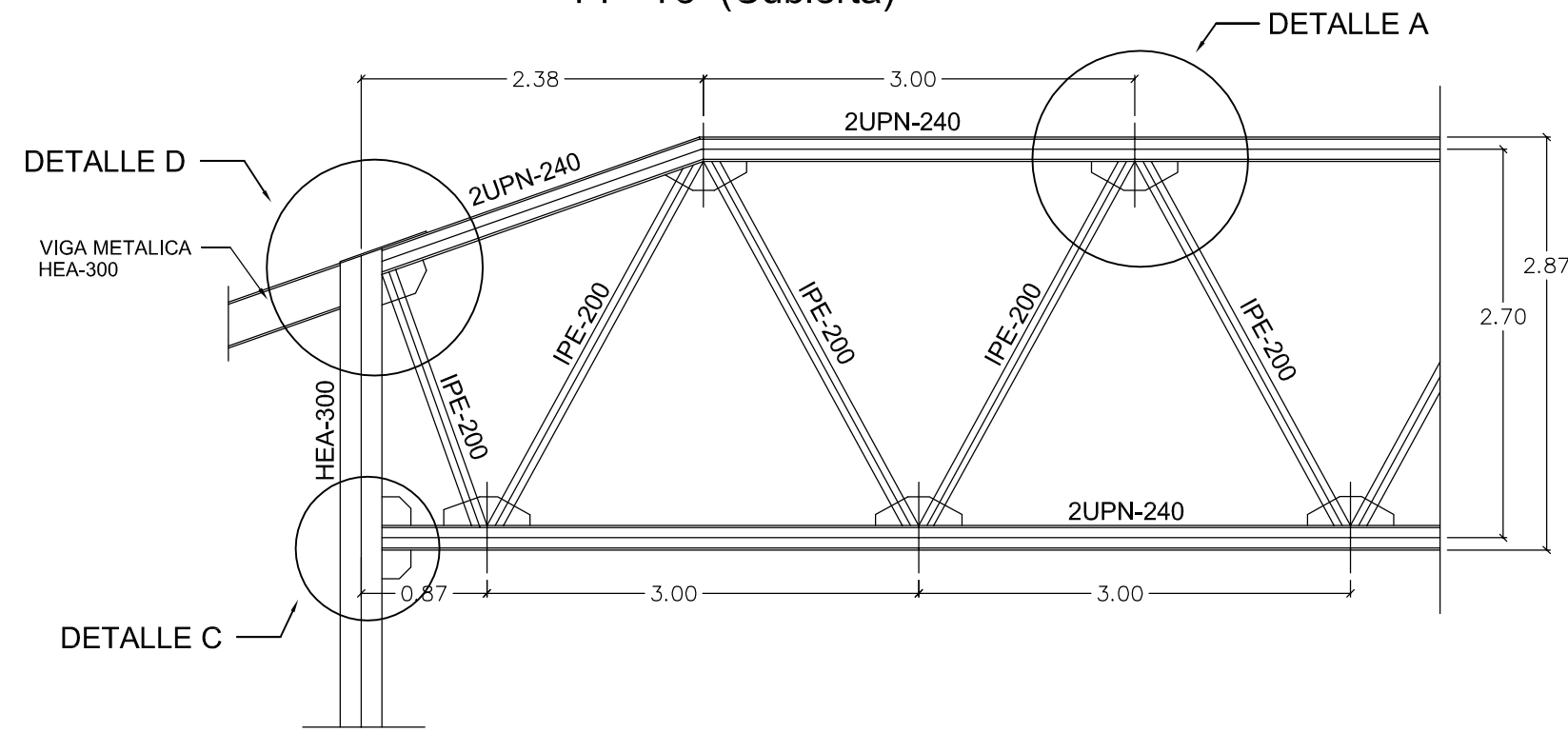
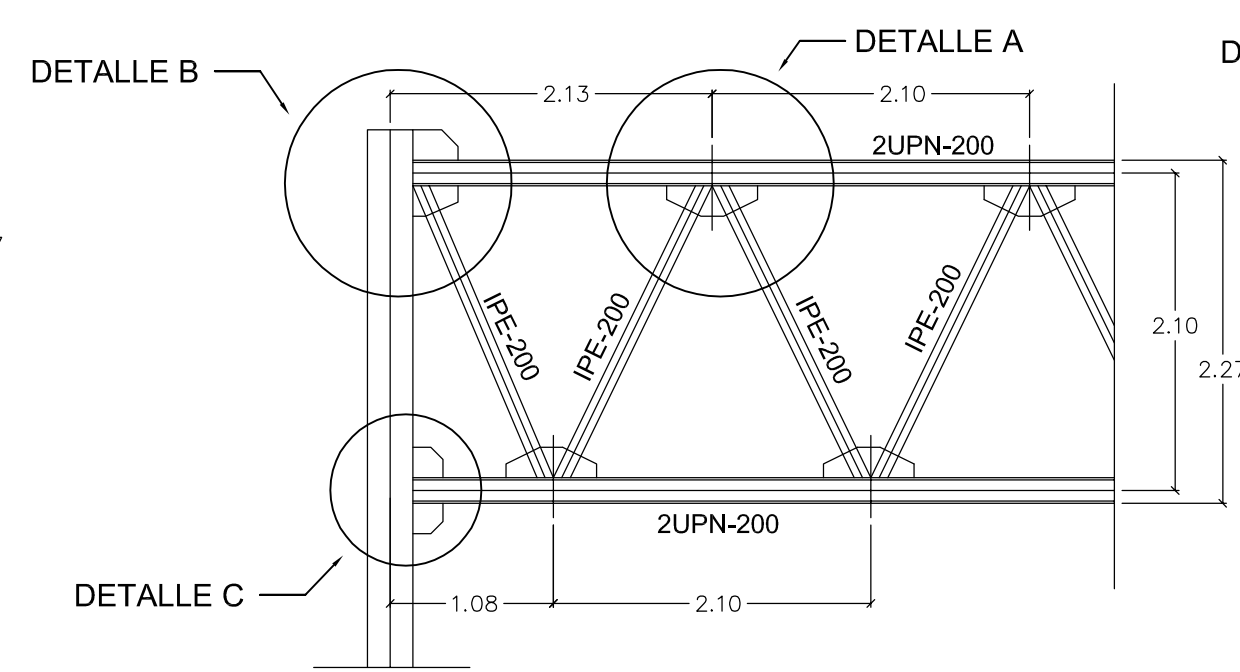


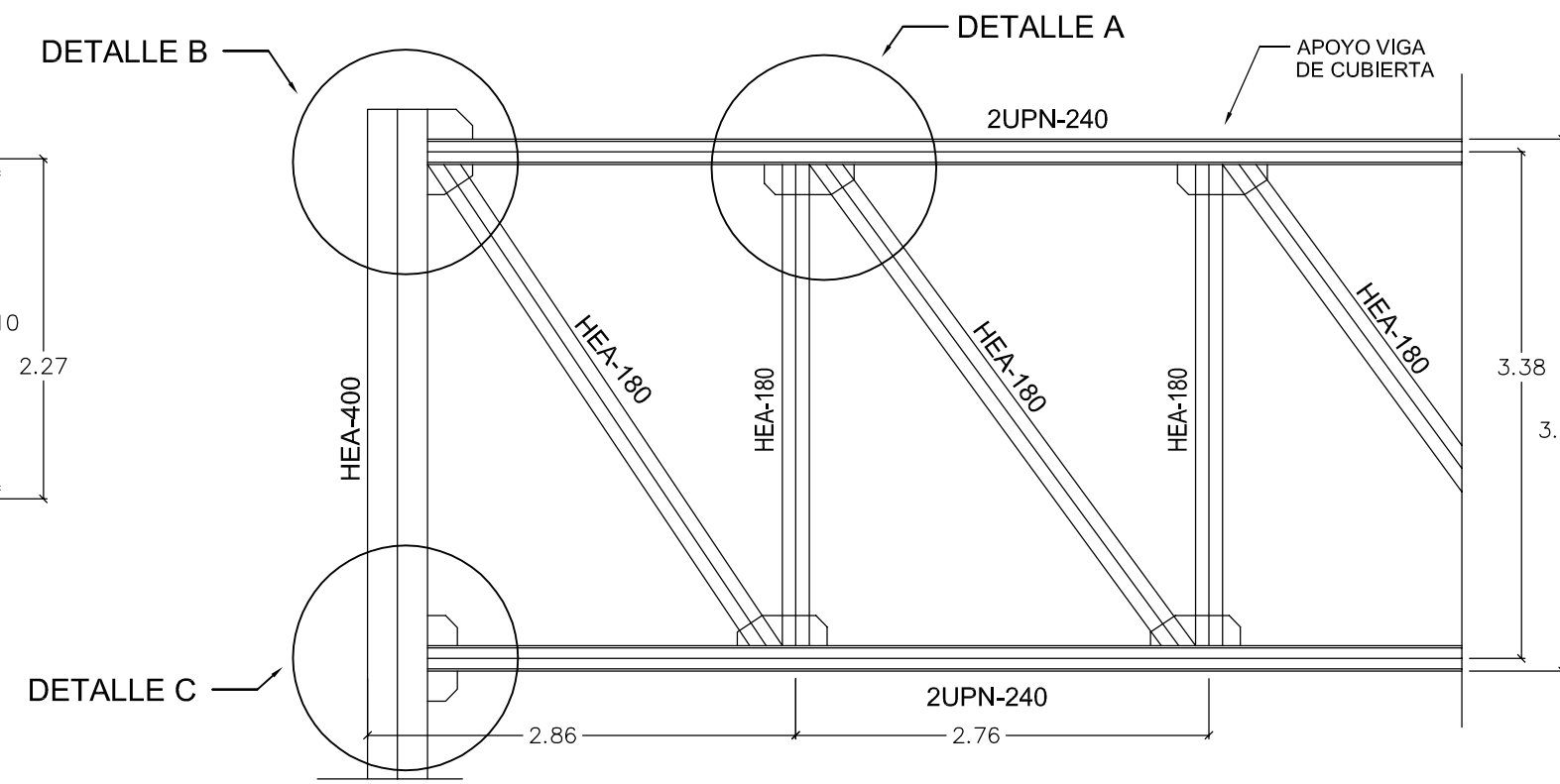
CERCHA METALICA T1 - T3 (Cubierta)



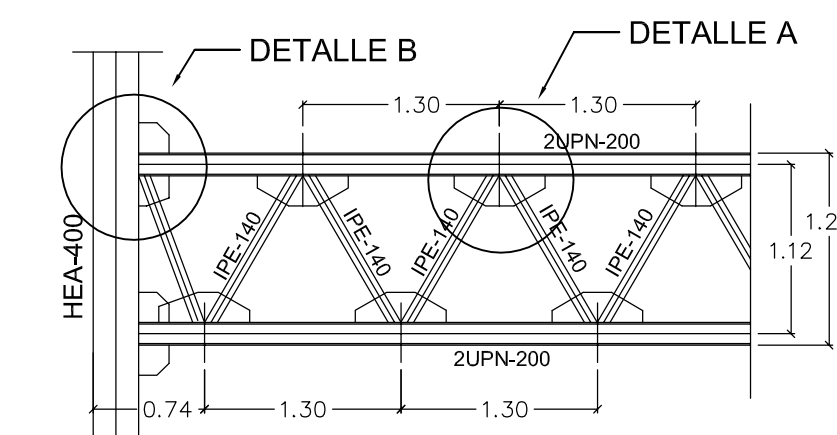
CERCHA METALICA T4 - T5 (Nivel 3)



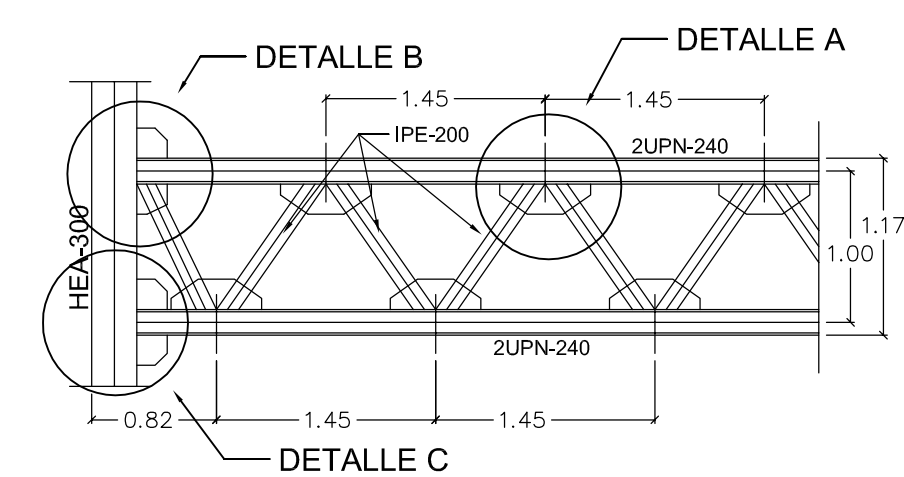
CERCHA METALICA T9 - T10 (Nivel 3)



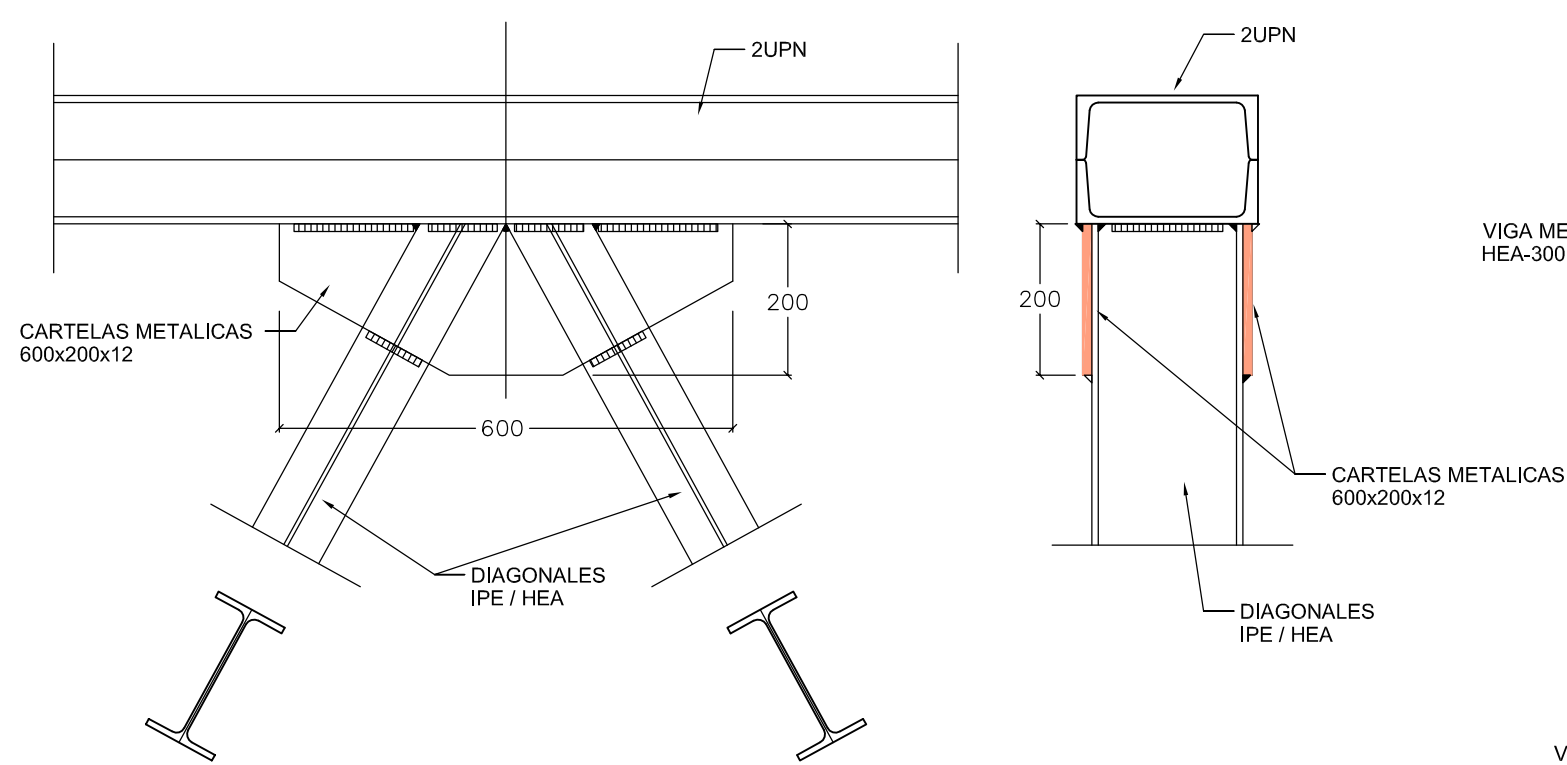
CERCHA METALICA T6 - T7 (Nivel 3)



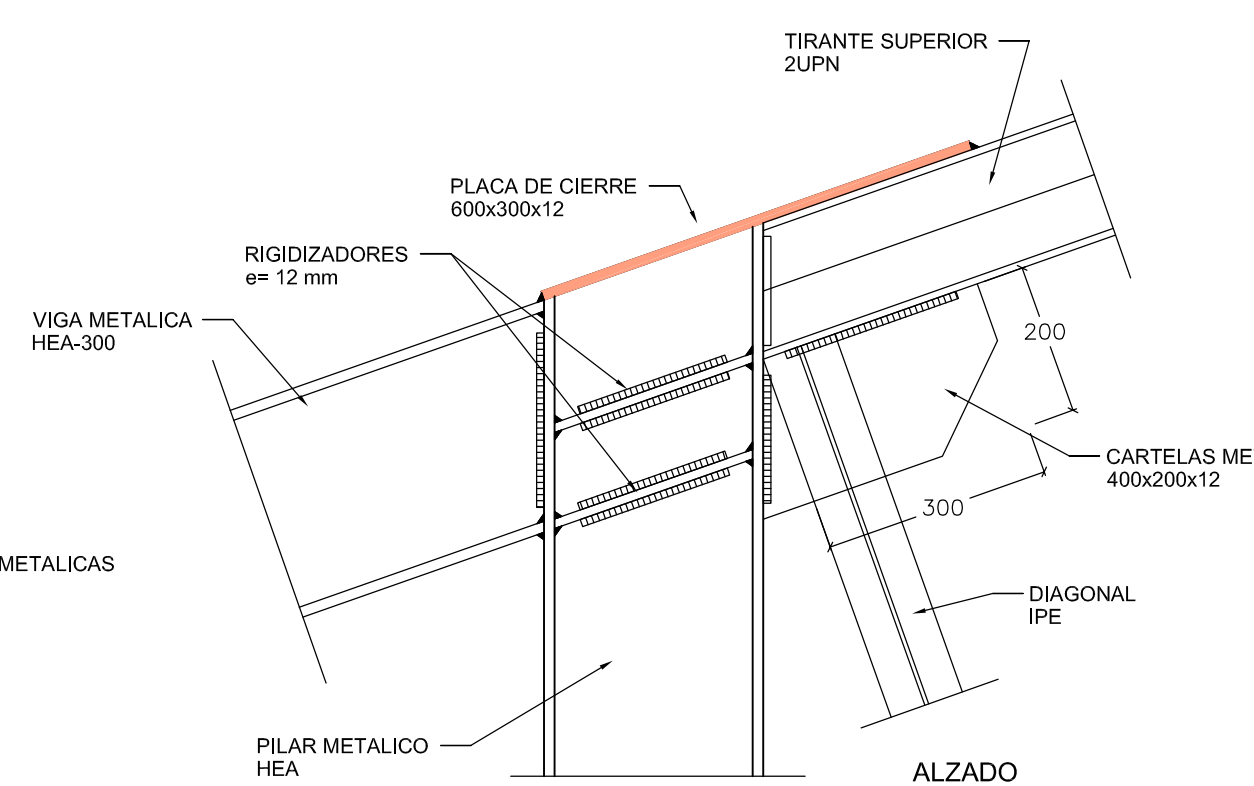
CERCHA METALICA T2 - T3 (Nivel 2)



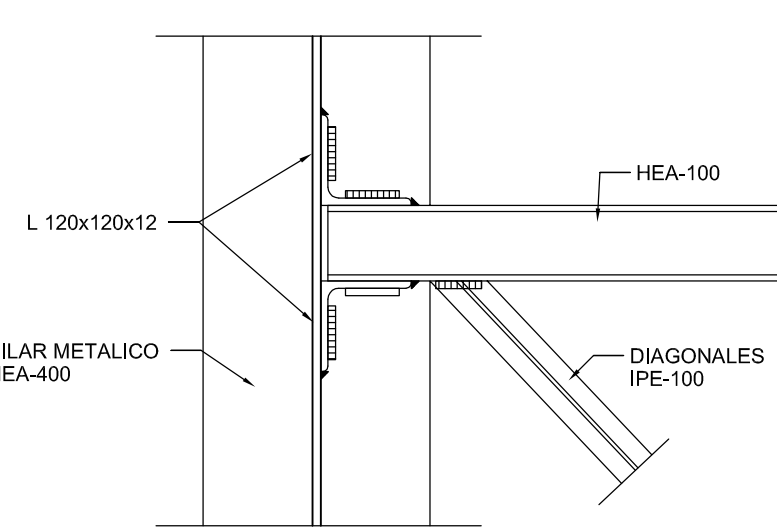
APOYO DE DIAGONALES s/ MONTANTES (DETALLE A)



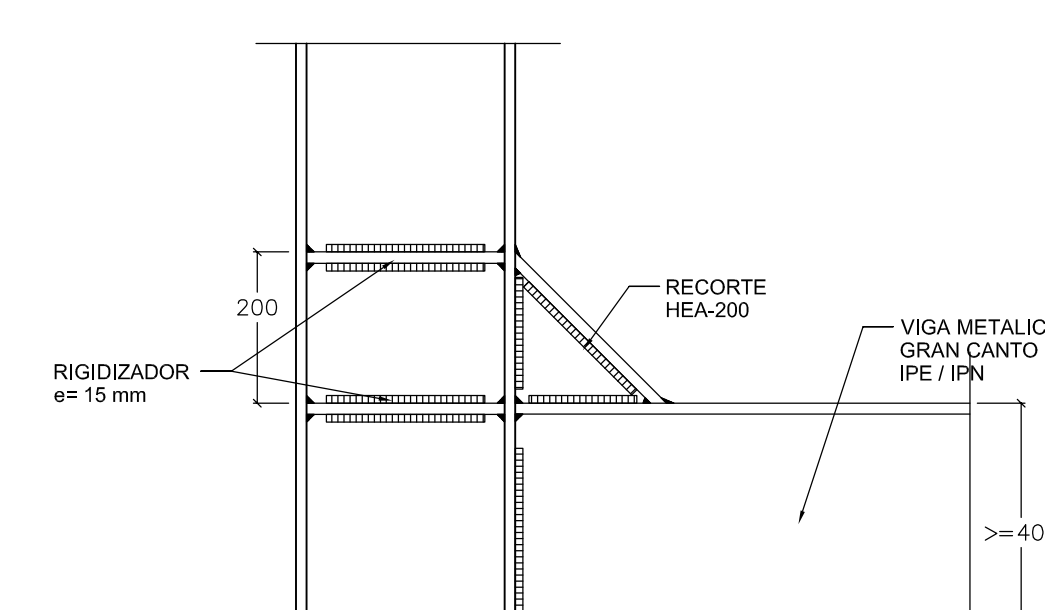
DETALLE D



APOYO DE CELOSIA DE FACHADA s/ PILAR (DETALLE E)



APOYO DE VIGA GRAN CANTO s/ PILAR METALICO



CUADRO DE CARACTERISTICAS según DB-A

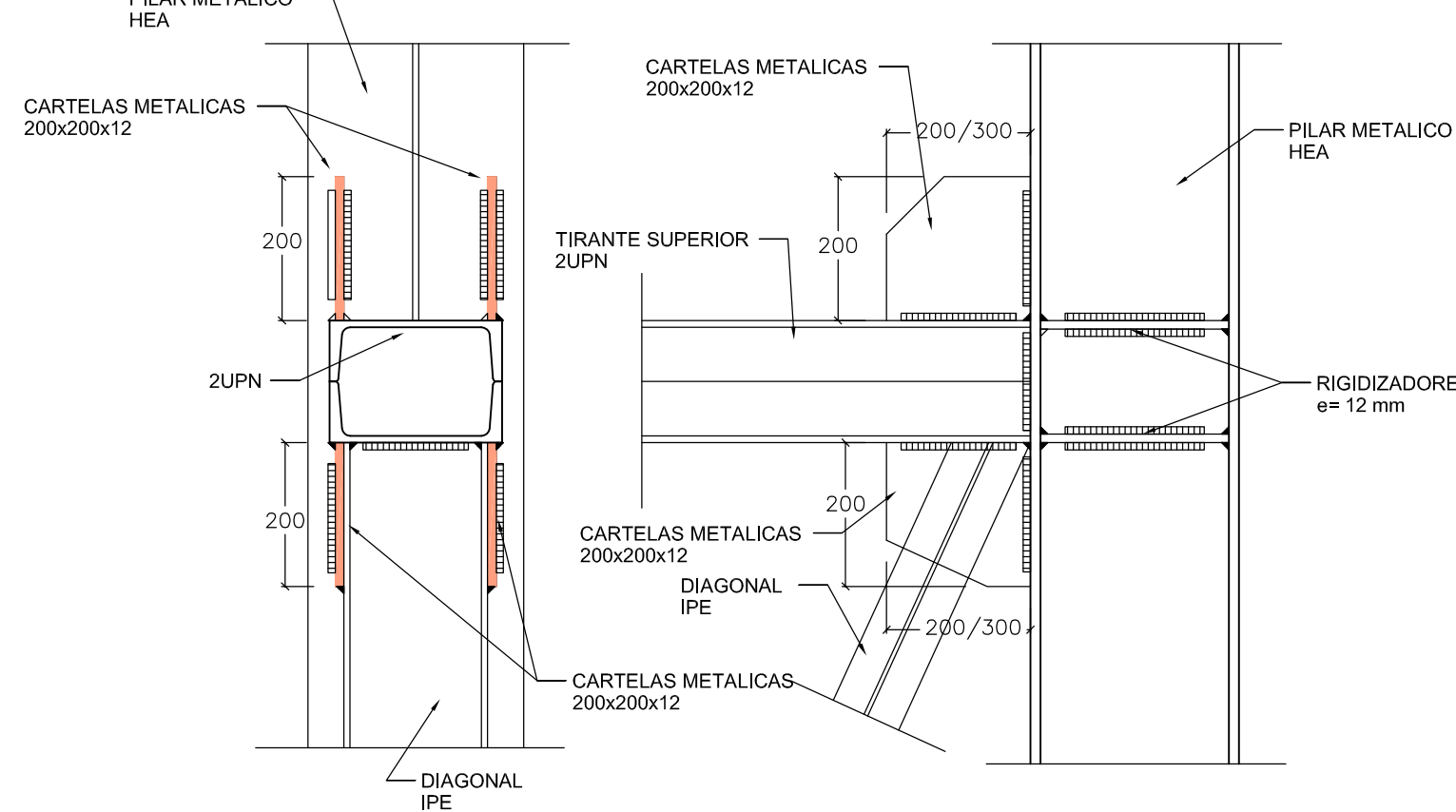
MATERIAL	ZONA	DESIGNACION	RESISTENCIA AL FUEGO DE LA ESTRUCTURA	COEFICIENTE DE SEGURIDAD		
				$\gamma_{M0}$	$\gamma_{M1}$	$\gamma_{M2}$
ACERO ESTRUCTURAL	Pilares	S 275	(1) RF-	1.05	1.05	1.25
	Vigas	S 275	(1) RF-	1.05	1.05	1.25
	Forjados	S 275	(1) RF-	1.05	1.05	1.25

(1) ESTRUCTURA PROTEGIDA

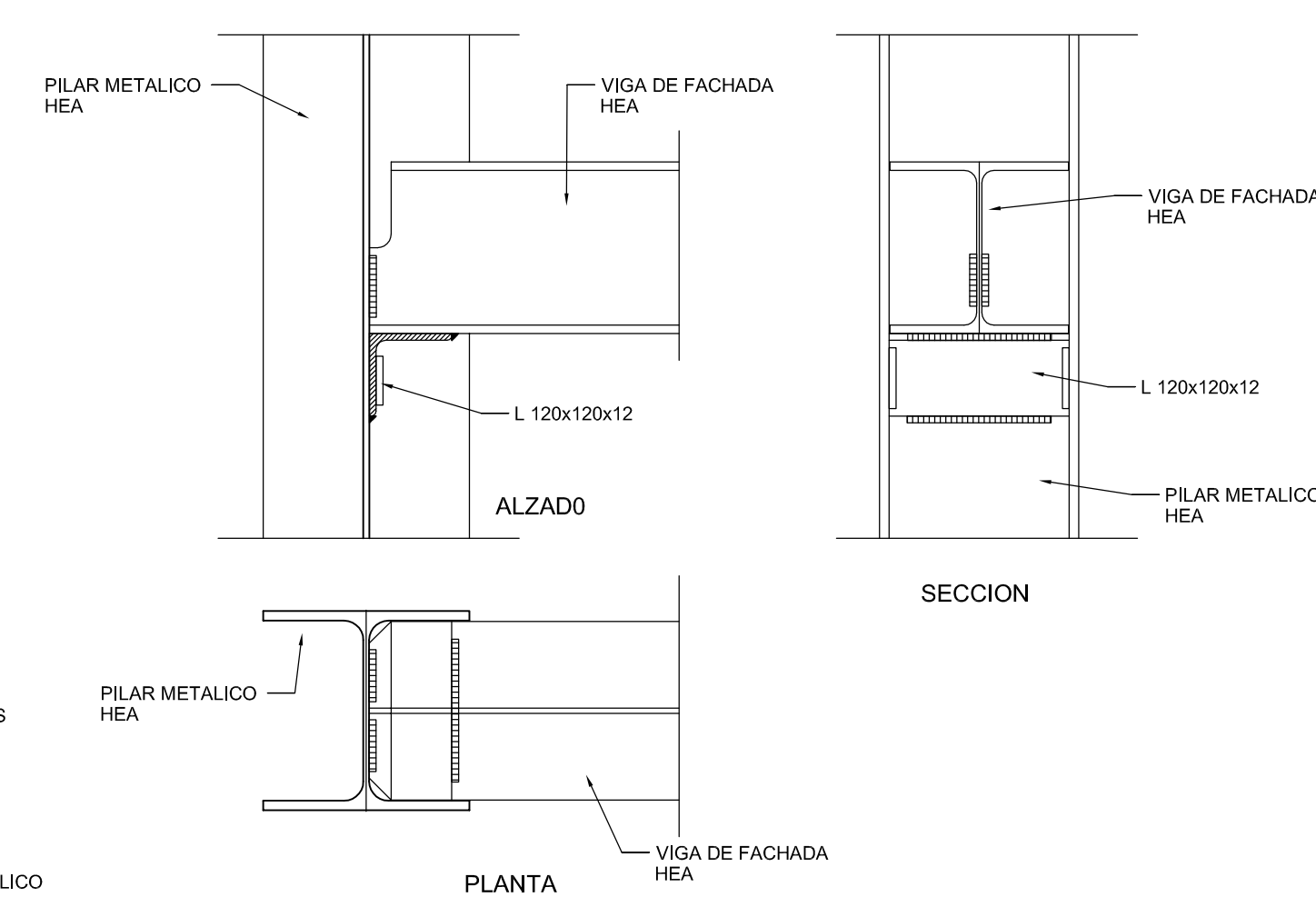
PARAMETROS GENERALES según DB-SE / DB-SI

VIDA UTIL EDIFICACION 100 AÑOS	ACCIONES	ESTADOS LIMITES	$\gamma_f$ Coef. de ponderación	
			CARGA PERMANENTE	CARGA VARIABLE
		E.L.U.	$\gamma_g = 1.35$	$\gamma_q = 1.50$
E.L.S	$\gamma_g = 1.00$	$\gamma_q = 1.00$		
RESISTENCIA AL FUEGO	ZONA	DESIGNACION		
	Sótano	RF 120		
	Casa Salamanca	RF 90		
Teatro	RF 90			

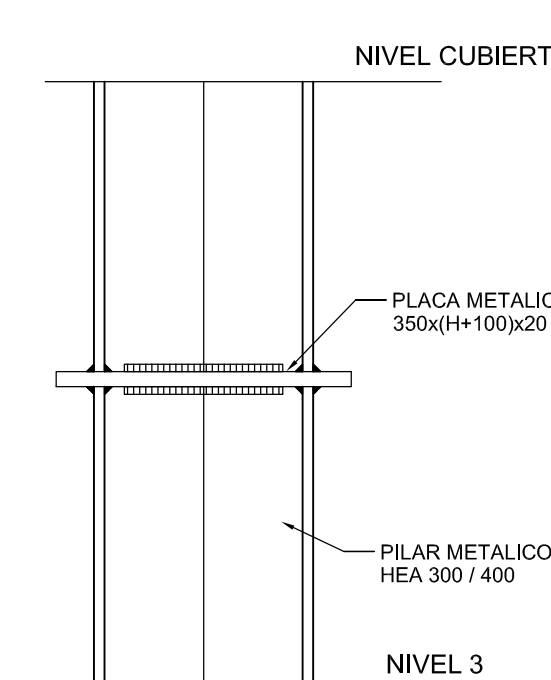
APOYO DE CERCHA s/ PILAR METALICO DETALLE B



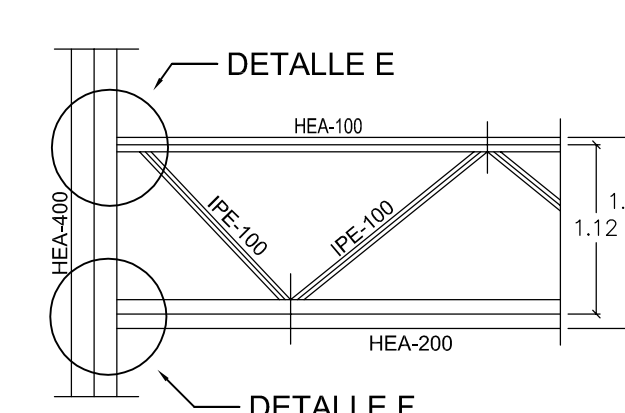
APOYO DE VIGA DE FACHADA s/ PILAR METALICO



DETALLE DE TRANSICION DE PILARES



CELOSIA DE FACHADA



PROYECTO DE EJECUCIÓN. SEGUNDA FASE

CONSOLIDACION Y REHABILITACION DE LA CASA-PALACIO DE LOS SALAMANCA Y ACTUACION EN EL SOLAR ANEJO PARA USO DE TEATRO MUNICIPAL.- BRIVIESCA .- BURGOS

PROMOTOR: EXCMO. AYUNTAMIENTO DE BRIVIESCA

ARQUITECTO: D. FRANCISCO PEÑA BAYO  
CALLE GUARDIA CIVIL Nº 1 - 12º C - BURGOS

NOVIEMBRE 2014

ESCALA: 1 : 100

DETALLES DE ALZADOS ESTRUCTURALES Y GENERALES