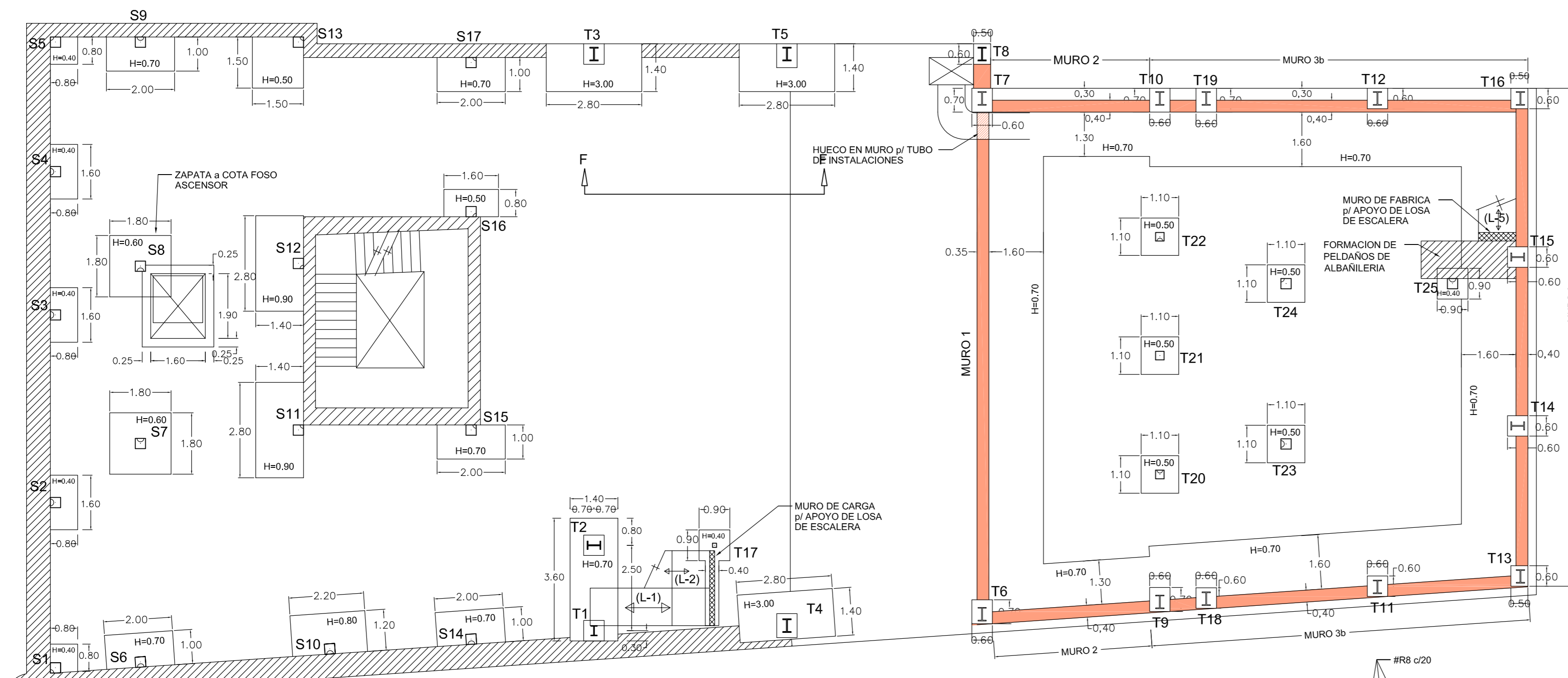
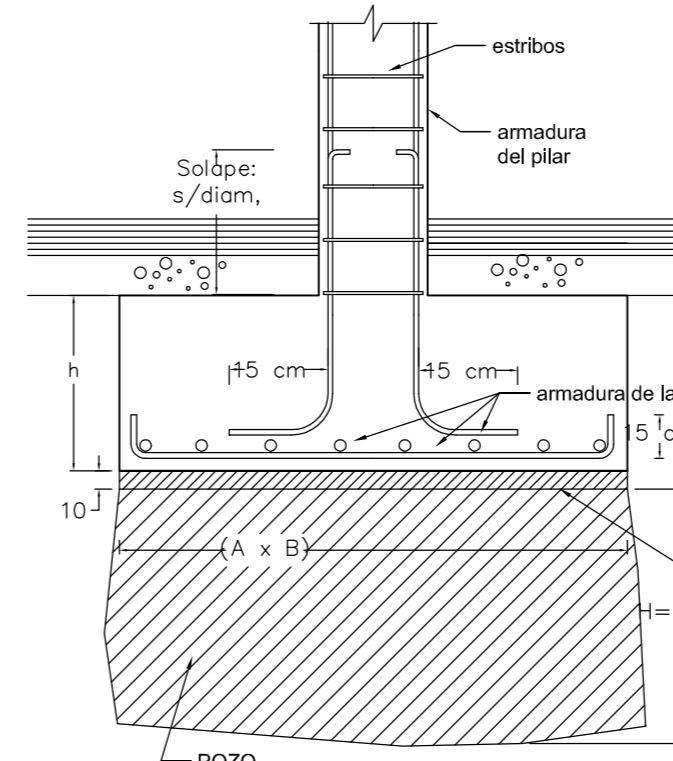


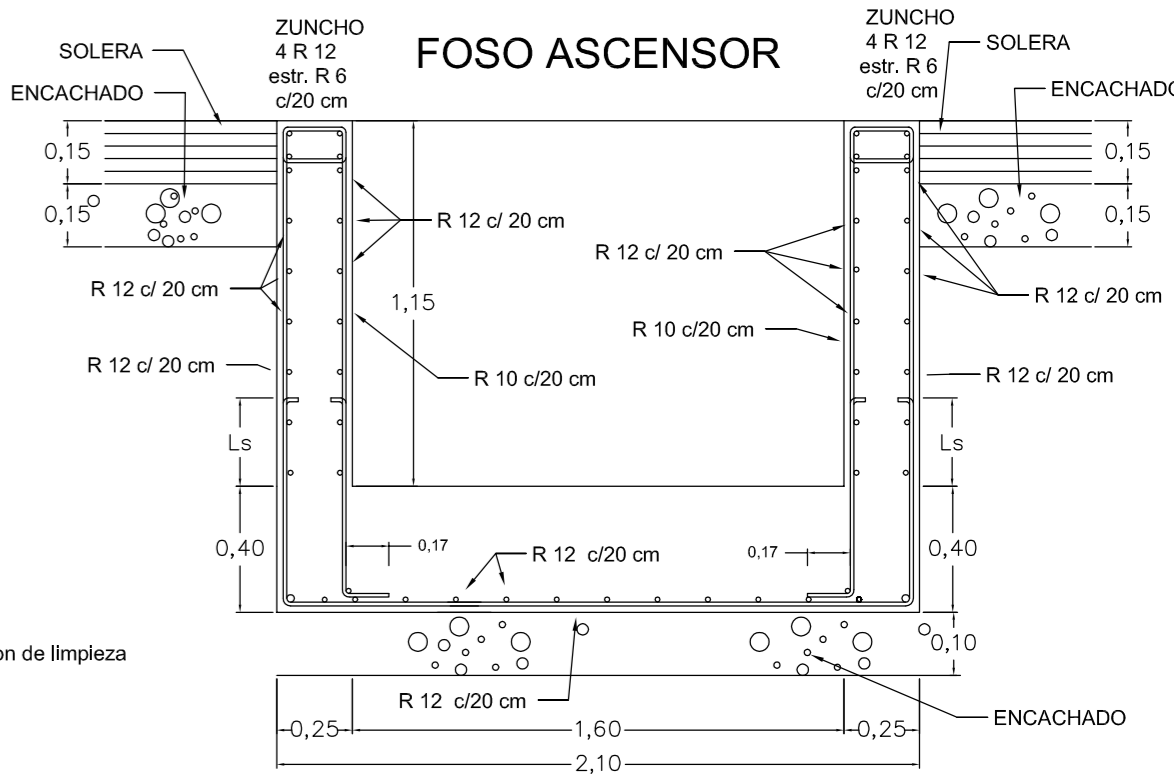
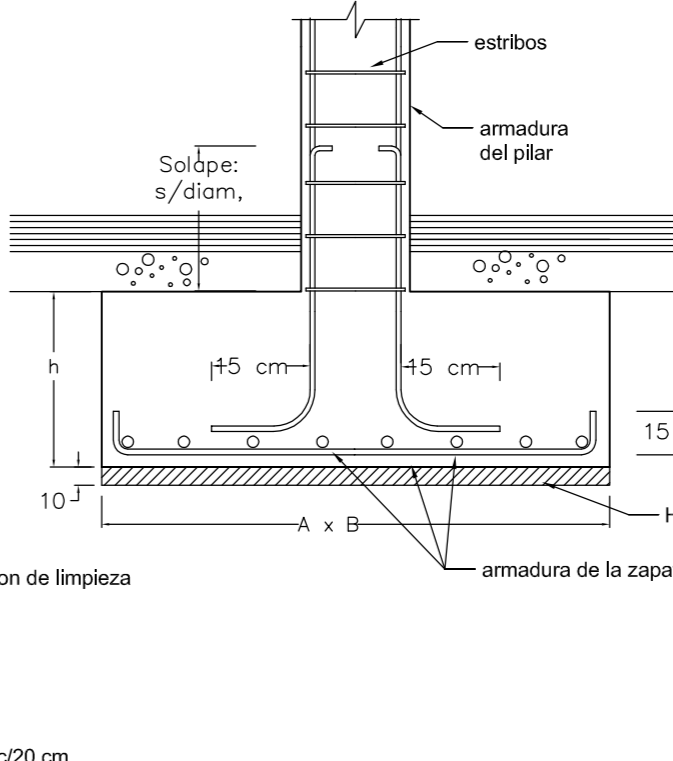
# CIMENTACION



## ANCLAJE PILAR DE H.A. EN ZAPATA DE CIMENTACION CON POZO (Casa Salamanca)



## ANCLAJE PILAR DE H.A. EN ZAPATA DE CIMENTACION (Teatro)



## PLACAS DE ANCLAJE p/ PILARES METALICOS EN PLANO 1b (CUADRO DE PILARES)

CUADRO DE CARACTERISTICAS según EHE - 08

MATERIAL	ZONA	DESIGNACION	Tipo de Cemento	RECUBRIMIENTO	γ <sub>c</sub> s/ CONTROL DE EJECUCION		
					NORMAL	INTENSIVO	PREFABRIC.
HORMIGON	Zapatas (Casa Salamanca)	HA-25/P/20/IIa	cualquiera	30+10 mm.	γ <sub>c</sub> = 1,50	—	—
	Muros de Sotano	HA-30/P/20/IIIa	cualquiera	55+10 mm.	γ <sub>c</sub> = 1,50	—	—
	Zapatas (Teatro)	HA-25/B/20/IIa	cualquiera	30+10 mm.	γ <sub>c</sub> = 1,50	—	—
Hormigon Limpieza	HL-150/B/20	cualquiera	cualquiera	20+10 mm.	—	—	—

MATERIAL	ZONA	DESIGNACION	γ <sub>s</sub> s/ CONTROL DE EJECUCION		
			NORMAL	INTENSIVO	PREFABRIC.
ACERO	Cimentacion	B - 500 S	γ <sub>s</sub> = 1,15	—	—
FERRALLA ARMADA	Estructura Principal	AP-400 S	γ <sub>s</sub> = 1,15	—	—
ARMADURA BASICA	Forjados	AB - 500 SD	γ <sub>s</sub> = 1,15	—	—
MALLA ELECTROSOLDADA	—	ME - 400 S	γ <sub>s</sub> = 1,15	—	—

MATERIAL	ZONA	DESIGNACION	RESISTENCIA AL FUEGO DE LA ESTRUCTURA	COEFICIENTE DE SEGURIDAD		
				γ <sub>M0</sub>	γ <sub>M1</sub>	γ <sub>M2</sub>
ACERO ESTRUCTURAL	Pilares	S 275	(1) RF-	1,05	1,05	1,25
	Vigas	S 275	(1) RF-	1,05	1,05	1,25
	Forjados	S 275	(1) RF-	1,05	1,05	1,25

(1) ESTRUCTURA PROTEGIDA

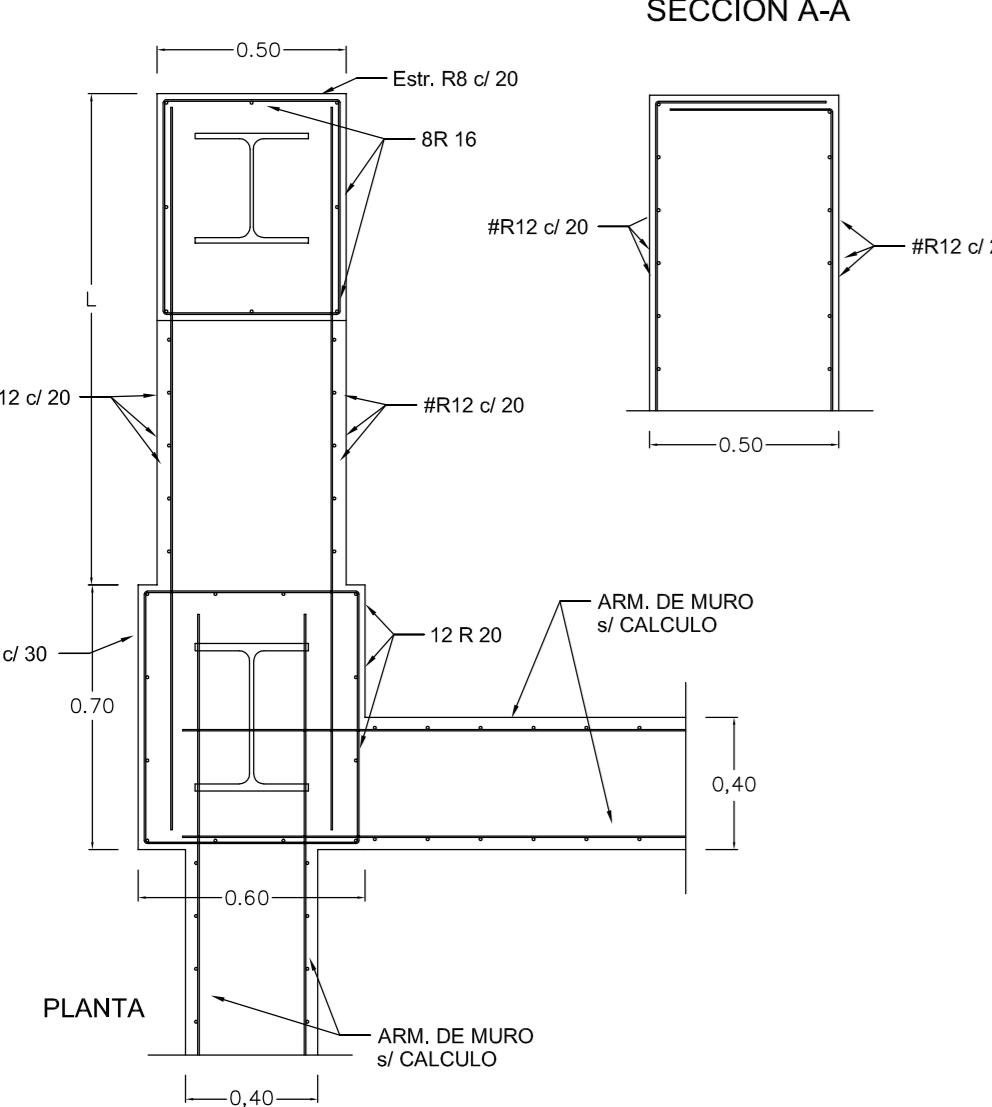
VIDA UTIL EDIFICACION 100 AÑOS	ACCIONES	ESTADOS LIMITES	γ <sub>f</sub> Coef. de ponderación	
			CARGA PERMANENTE	CARGA VARIABLE
	RESISTENCIA AL FUEGO	ZONA	DESIGNACION	γ <sub>f</sub> = 1,35
γ <sub>f</sub> = 1,00				γ <sub>f</sub> = 1,00

PROYECTO DE EJECUCIÓN. SEGUNDA FASE  
 CONSOLIDACION Y REHABILITACION DE LA CASA-PALACIO DE LOS SALAMANCA Y ACTUACION EN EL SOLAR ANEJO PARA USO DE TEATRO MUNICIPAL.- BRIVIESCA .- BURGOS

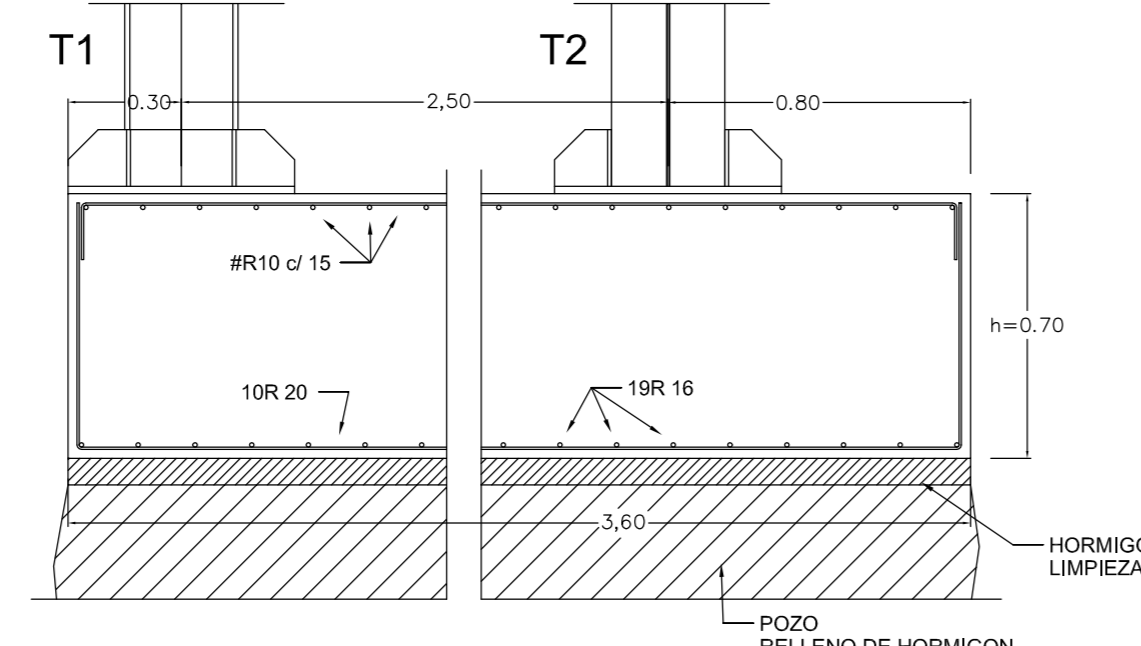
PROMOTOR: EXCMO. AYUNTAMIENTO DE BRIVIESCA  
 ARQUITECTO: D. FRANCISCO PEÑA BAYO  
 CALLE GUARDIA CIVIL Nº 1 - 12ª C - BURGOS

NOVIEMBRE 2014  
 ESCALA: 1 : 100  
 PLANTA DE CIMENTACION Y DETALLES

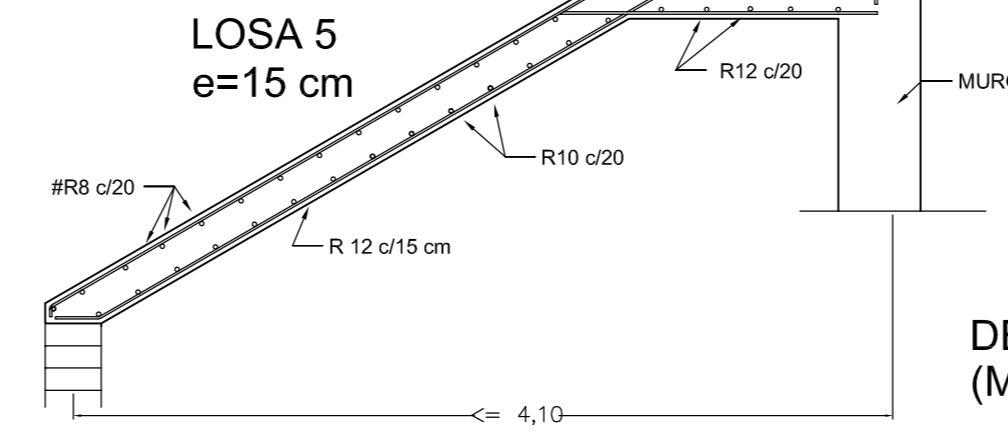
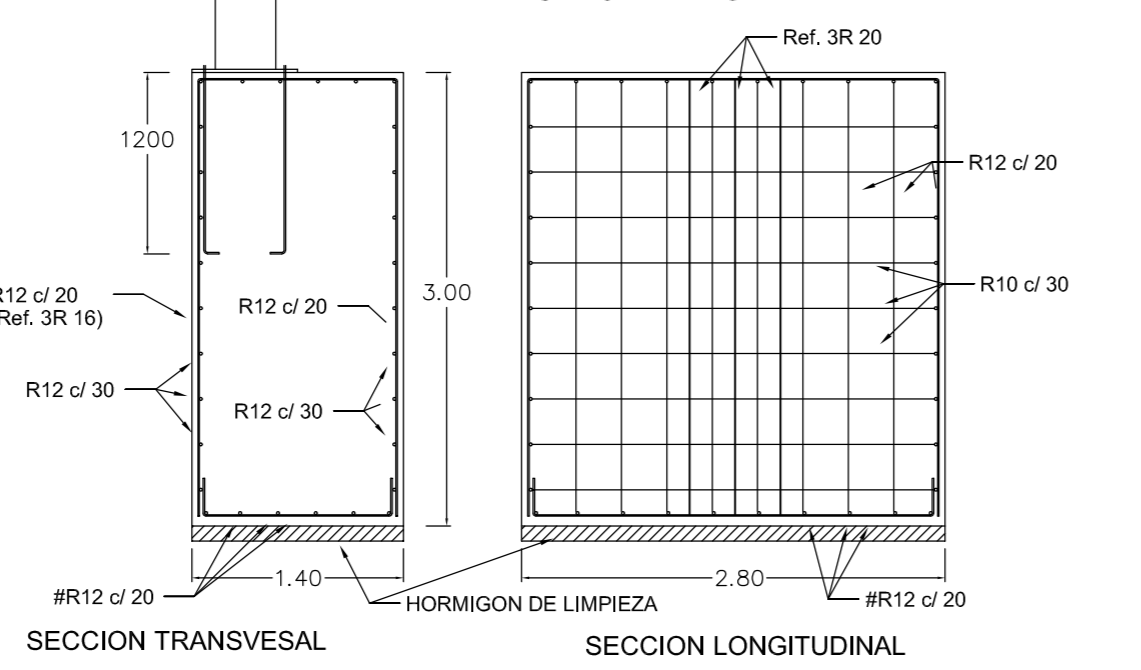
## DETALLE DE MURO H.A. p/ APOYO DE PILAR 7 y 8



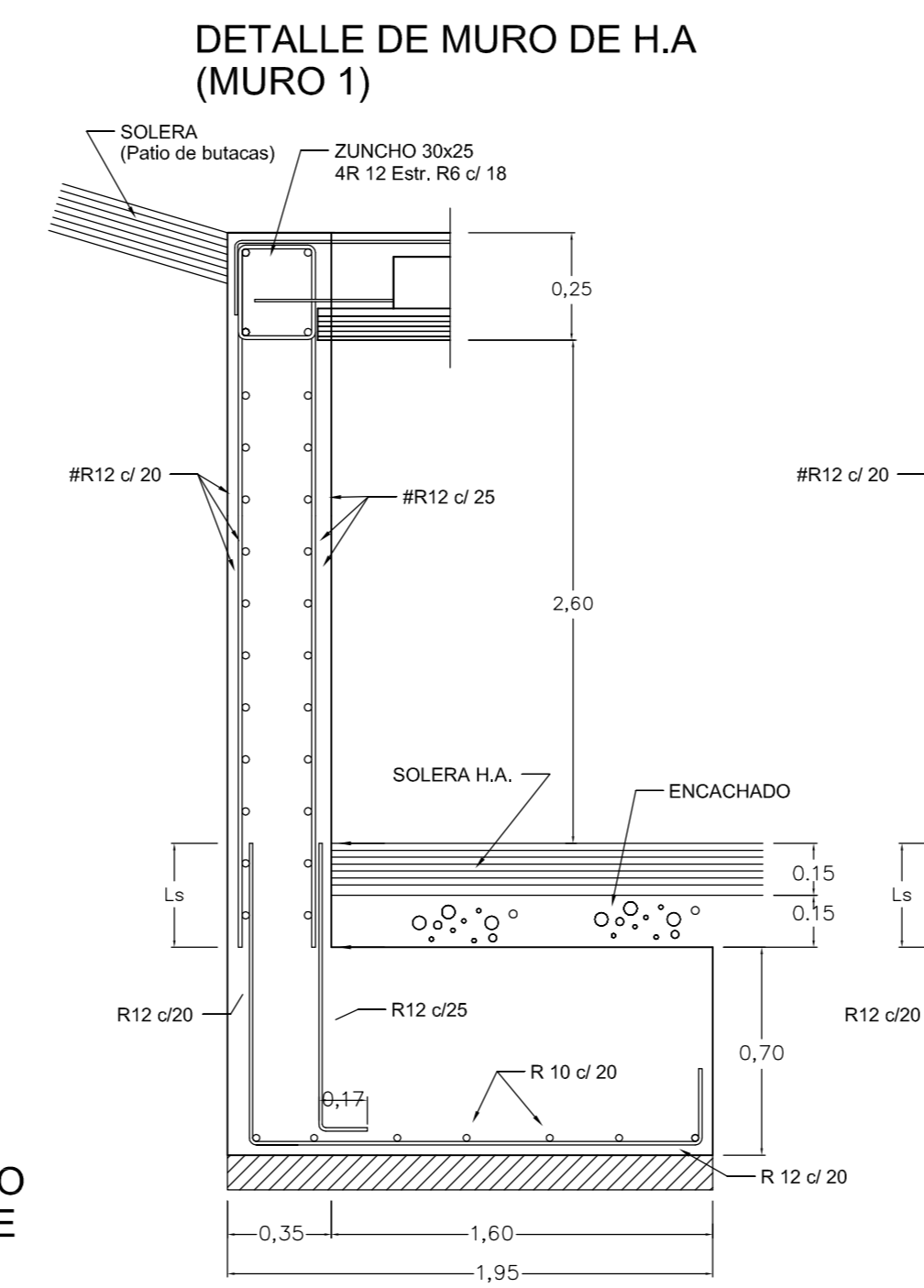
## DETALLE DE ZAPATA COMBINADA (T1 - T2)



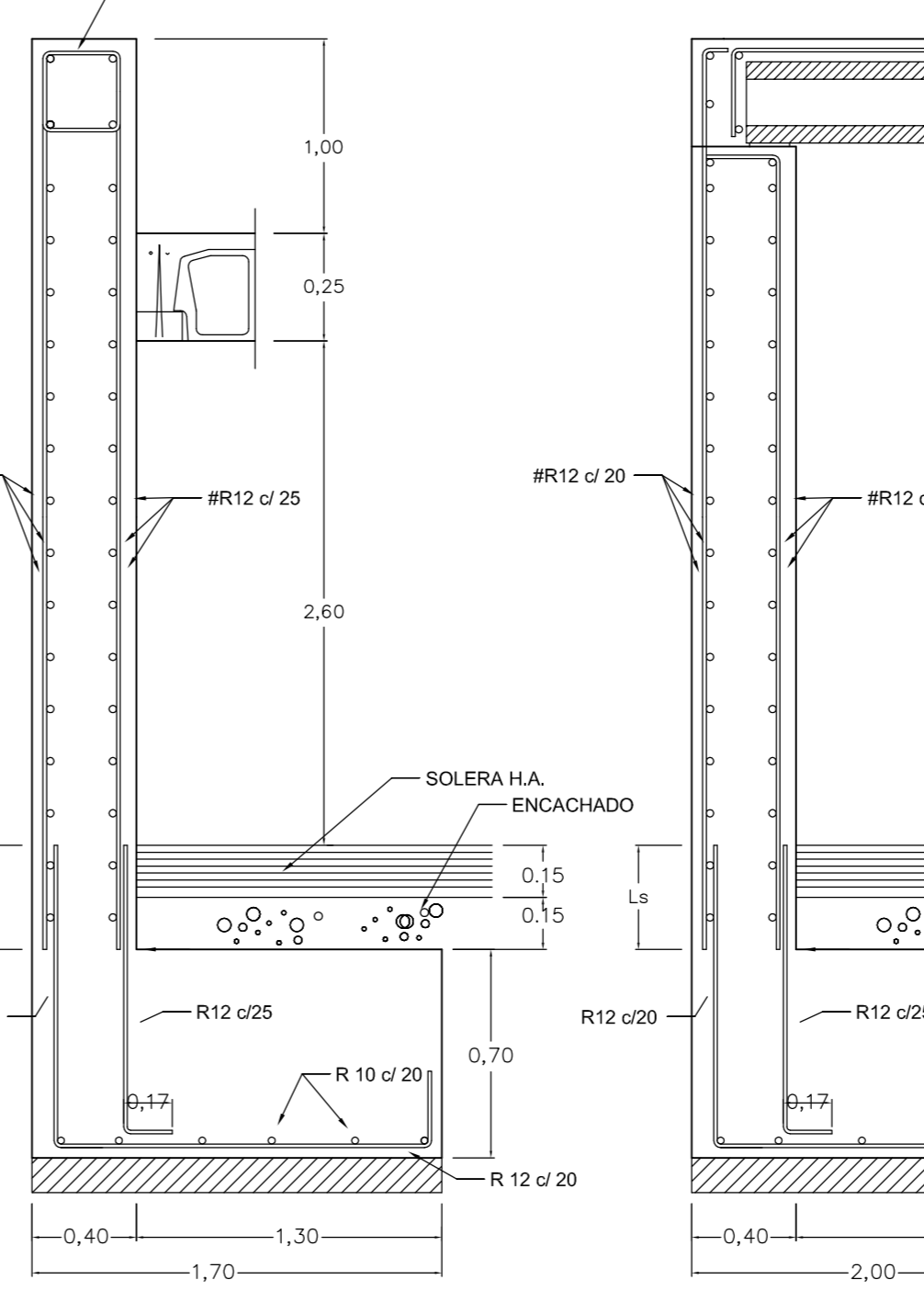
## DETALLE DE CIMENTO DE PILARES T3-T4-T5



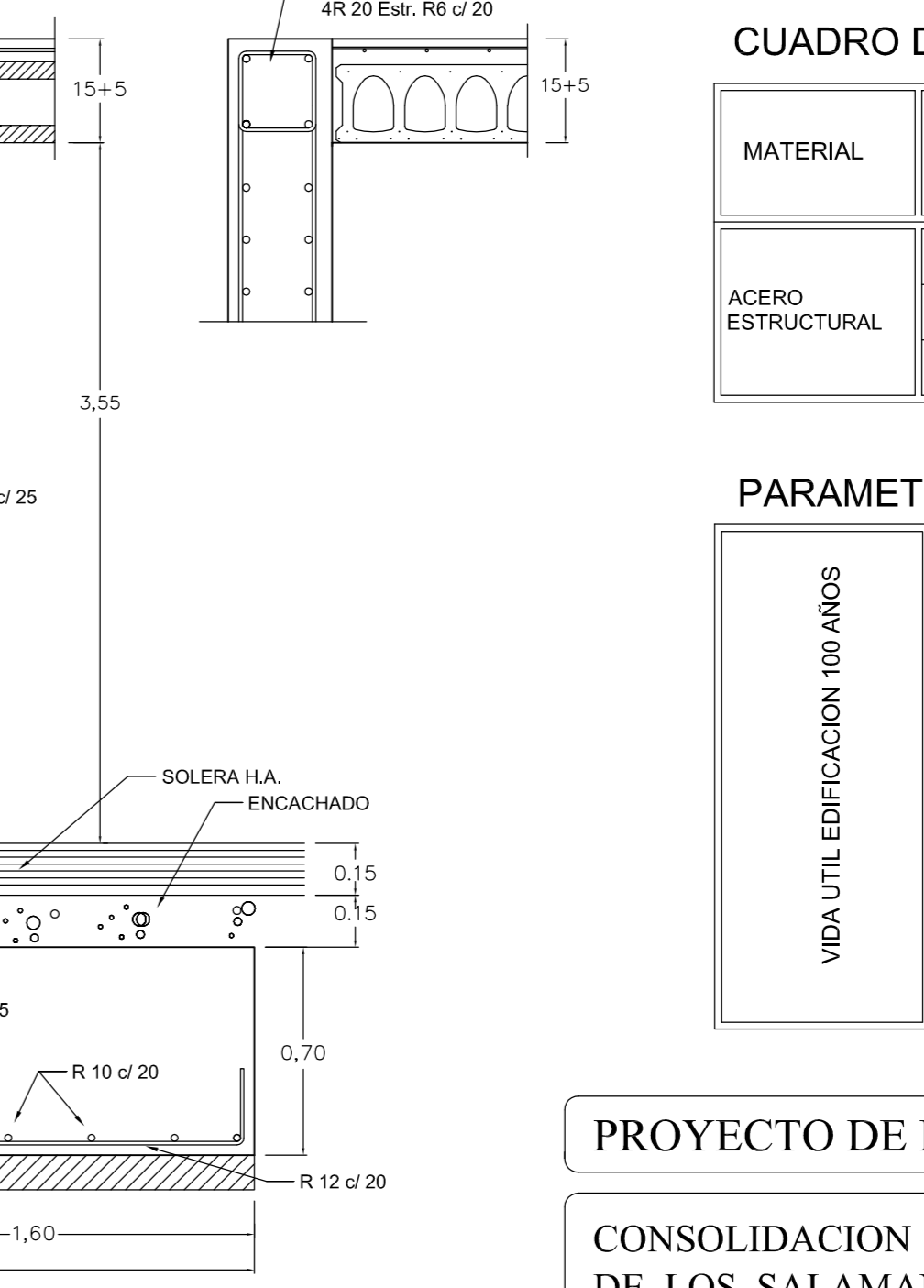
## DETALLE DE MURO DE H.A. (MURO 2)



## DETALLE DE MURO DE H.A. (MURO 3a)



## DETALLE DE MURO DE H.A. (MURO 3b)



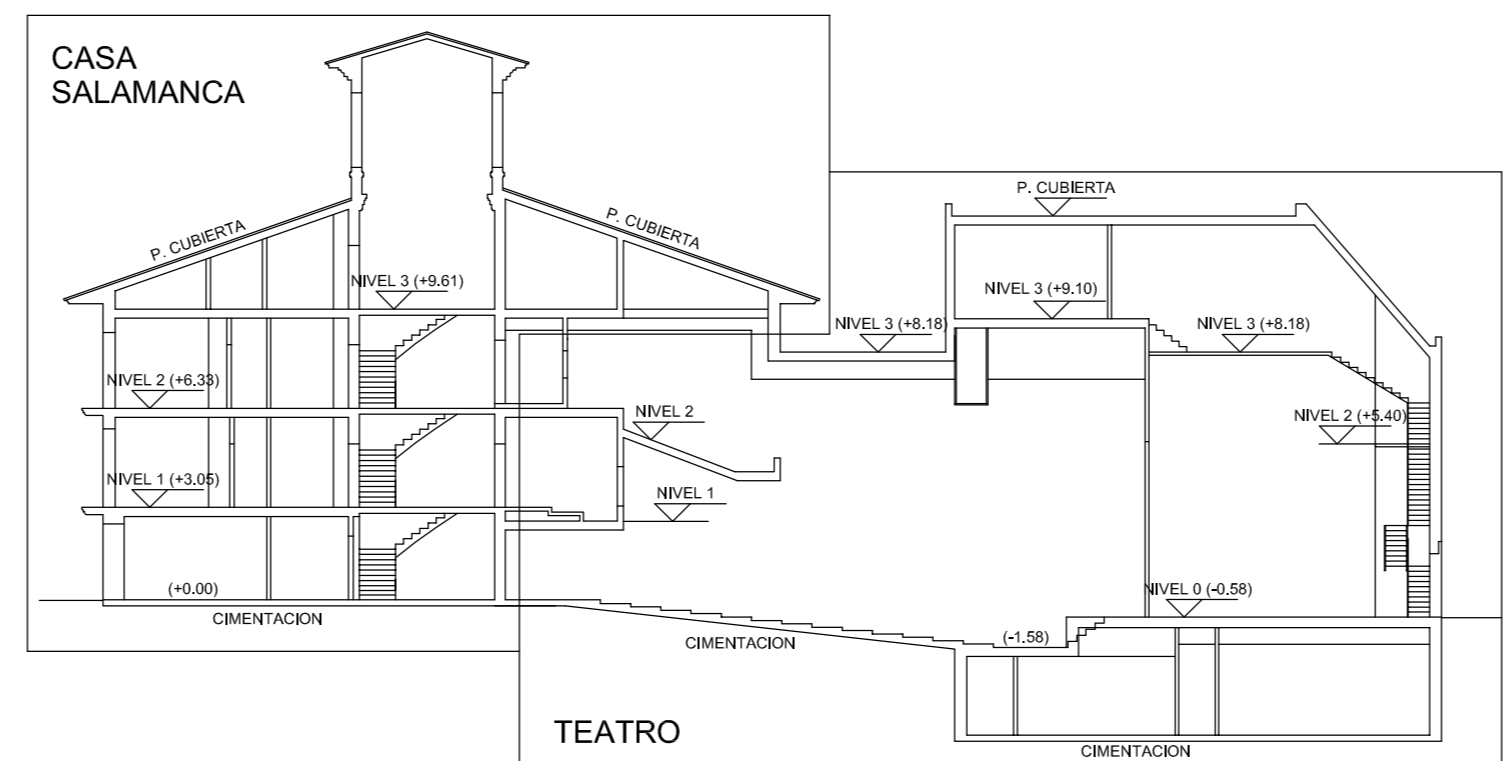
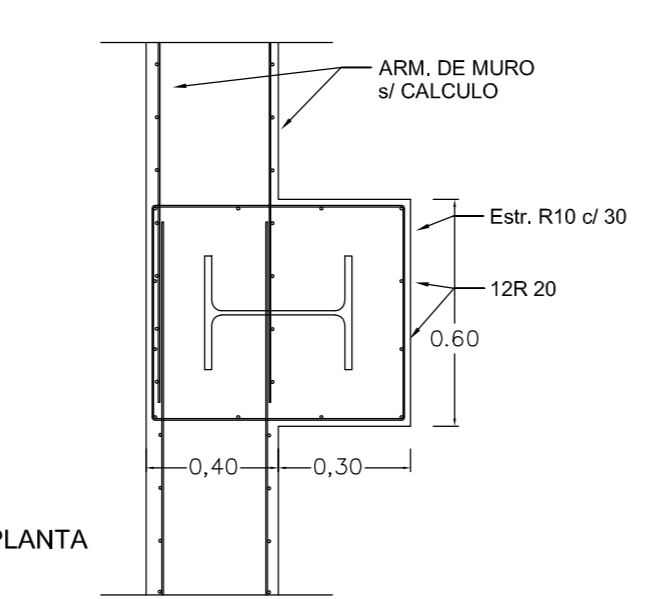
## CUADRO DE ZAPATAS CASA SALAMANCA

Nº de ZAPATA	Tipo de Zapata	DIMENSIONES			ARMADURAS		Tension Admisible del terreno (kN/m <sup>2</sup> )
		A	B	H	U <sub>a</sub>	U <sub>b</sub>	
S1-S5	Aislada - Esquina (s/ pozo)	0,80	0,80	0,40	5 R12	5 R12	280 kN/m <sup>2</sup>
S2-S3-S4-S16	Aislada - Medianera (s/ pozo)	1,60	0,80	0,50	6 R12	11 R12	
S6-S9-S14-S15-S17	Aislada - Medianera (s/ pozo)	2,00	1,00	0,70	7 R12	14 R12	
S7-S8	Aislada - Centrada (s/ pozo)	1,80	1,80	0,60	12 R16	12 R16	
S11-S12	Aislada - Medianera (s/ pozo)	2,80	1,40	0,90	10 R16	15 R16	
S10	Aislada - Medianera (s/ pozo)	2,20	1,20	0,80	8 R16	12 R16	
S13	Aislada - Esquina (s/ pozo)	1,50	1,50	0,50	11 R12	11 R12	

## CUADRO DE ZAPATAS TEATRO

Nº de ZAPATA	Tipo de Zapata	DIMENSIONES			ARMADURAS		Tension Admisible del terreno (kN/m <sup>2</sup> )
		A	B	H	U <sub>a</sub>	U <sub>b</sub>	
T20-T21-T22-T23-T24	Aislada - Centrada (s/ terreno)	1,10	1,10	0,50	9 R12	9 R12	250 kN/m <sup>2</sup>
T17	Aislada - Centrada (s/ pozo)	0,90	0,90	0,40	7 R12	7 R12	280 kN/m <sup>2</sup>
T25	Aislada - Centrada (s/ terreno)	0,90	0,90	0,40	7 R12	7 R12	250 kN/m <sup>2</sup>
(T1-T2)	Combinada (s/ pozo)	0,70	3,60	1,40	Ver Detalle		280 kN/m <sup>2</sup>
16-17-18-19-T10-T11-T12-T13	s/ M U R O						250 kN/m <sup>2</sup>
T14-T15-T16-T18-T19	Aislada - Medianera (s/ terreno)	2,80	1,40	3,00	Ver Detalle		280 kN/m <sup>2</sup>

## DETALLE DE ENGRUESAMIENTO DE MURO H.A. p/ ARRANQUE DE PILAR METALICO



## CUADRO de SOLAPES (B-500 S / HA-25)

Diámetro Armadura (mm.)	Tracción (cm.)		Compresión (cm.)	
	POS I	POS II	POS I	POS II
R10	50	80	25	40
R12	60	90	30	45
R16	80	120	40	60
R20	100	170	60	85
R25	120	220	85	135

## CUADRO de ENLARGAMIENTOS (B-500 S / HA-25)

Diámetro Armadura (mm.)	Proteccion recta (cm.)	Pendiente (cm.)	
		POS I	POS II
R10	25	40	25
R12	30	45	30
R16	40	60	40
R20	60	85	60
R25	95	135	95